

Piec żeliwny koza

KRATKI K11 Ø 150 6 kW

SKU: KOZA/K11 EAN: 5903751223450

4 500,00 zł

Dane techniczne

Ogólne

Moc nominalna (kW)	6
Zakres mocy grzewczej (kW)	3-9
Sprawność cieplna (%)	76.9
Temperatura spalin (oC)	265
Max długość polan (cm)	25
Kolor	Czarny
Domykanie	Nie
Wyposażenie dodatkowe	Brak
Materiał	Żeliwo
Średnica wylotu spalin (mm)	150
Średnica dolotu powietrza (mm)	125

Efektywność Energetyczna

Klasa energetyczna	A
Współczynnik EEI	101.5
Sezonowa efektywność energetyczna (%)	66.9
Moc cieplna do ogrzewania pomieszczeń (kW)	6
Emisja CO (przy 13% O ₂) ≤ podawana w %	0.096
Emisja CO (mg/m ³)	1208
Emisja pyłków (mg/m ³)	31
Emisja NO _x (mg/m ³)	109
Emisja OGC (mg/m ³)	88
Strumień masy spalin (g/s)	6.6

Certyfikaty / Zgodność

Spełnia kryteria **KRATKI PRO, Ekoprojekt, Rekuperacja, BImSchV 2, 7* Flamme Verte**

Informacje dodatkowe

Cechy konstrukcji **Dołot Powietrza, Popielnik, Wyłożenie Komory Spalania**

Rodzaj frontu **Front żeliwny z szybą ceramiczną**

Rodzaj paliwa **Sezonowane Drewno Liściaste (Wilgotność $\leq 20\%$)**

EAN **5903751223450**

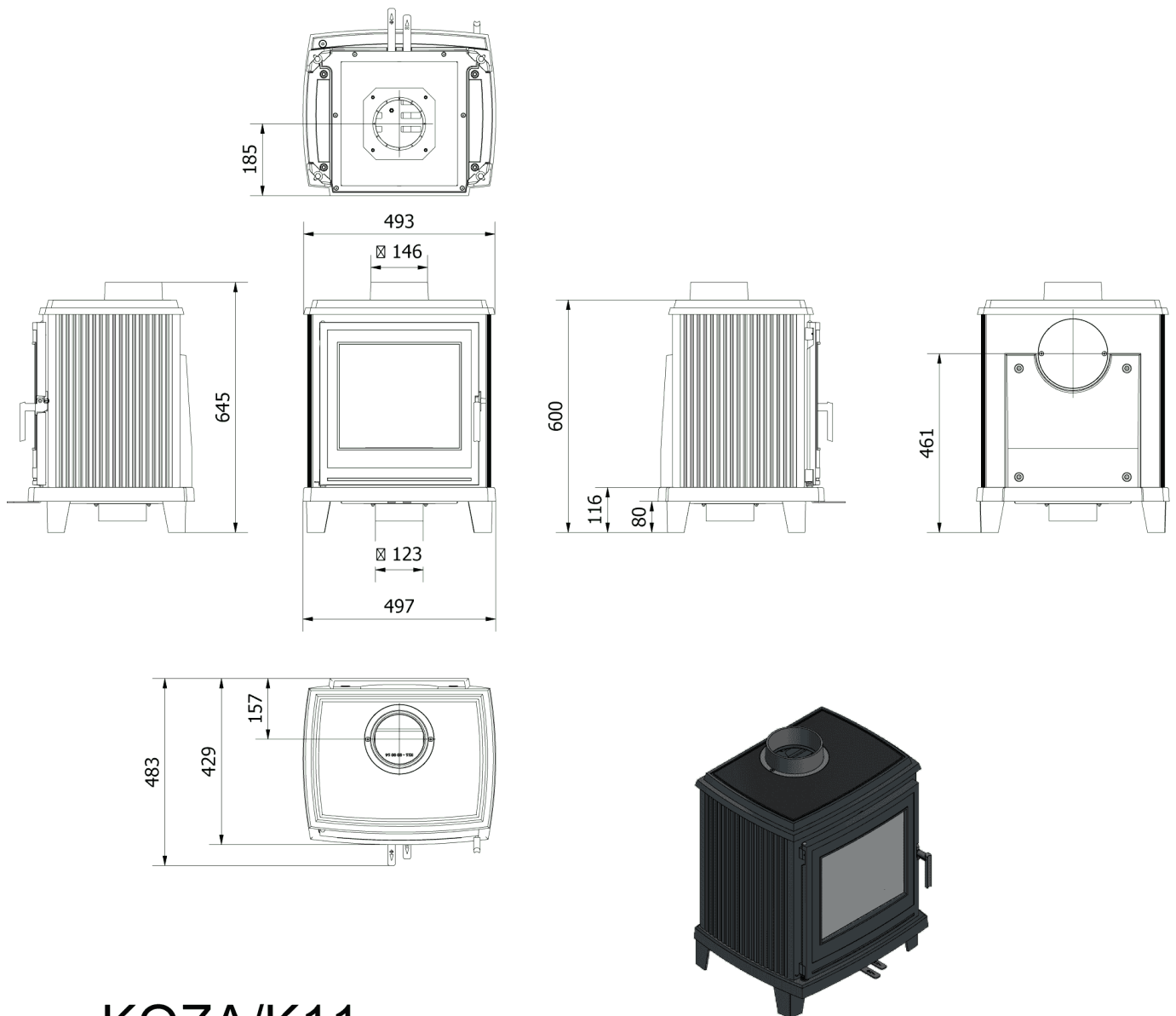
Parametry fizyczne

Szerokość (cm) **49.7**

Wysokość (cm) **64.5**

Głębokość (cm) **48.3**

Waga (kg) **133.75**



KOZA/K11