

Deklarované vlastnosti výrobku

Harmonizovaná norma	EN 13240 ✓ EN 13229	EN 16510 ✓ Ecodesign	✓ DIN+ ✓ BImSchV2	DIBt ✓ 15a B-VG 2015
Klasifikace výrobku	Type BE			
Energetická účinnost (η_{nom})	81,6 %			
Index energetické účinnosti	108,3			
Energetický štítek	A+			
Palivo	Kusové dřevo			
Doporučená délka paliva	250-300 mm			
Průměrná spotřeba paliva	2,12 kg/h			
Povolená dávka paliva	2,8 kg/h			
Interval dodávky paliva	1 hodina			
Množství spalovacího vzduchu	26,9 m ³ /h			
Jmenovitý výkon (P_{nom})	7,4 kW			
Jmenovitý výkon teplovodního výměníku (P_{Wnom})	---			
Maximální provozní přetlak (p_w)	---			
Hmotnostní průtok suchých spalín pro výpočet spalinových cest	6,7 g/s			
Teplota spalín při jmenovitém tepelném výkonu (T_{nom})	234 °C			
Průměrná teplota spalín za hrdlem při jmenovitém tepelném výkonu	264 °C			
Provozní tah (p_{nom})	12 Pa			
Teplotní třída komína	T400			
Připojení na společný komín	Ano			
Ukládání paliva do prostoru dřevníku	Ne			
Maximální oteplení dřeva ve dřevníku	---			
Prach O ₂ = 13 % (PM_{nom})	37 mg/Nm ³			
Emise spalín (CO ve spalínách při O ₂ = 13 %) (CO_{nom})	0,0841 % 1051 mg/Nm ³			
OGC O ₂ = 13 % (OGC_{nom})	50 mg/Nm ³			
NOx O ₂ = 13 % (NO_{Xnom})	137 mg/Nm ³			
Automatická regulace hoření	---			
Spotřeba elektrické energie (W)	---			
Stálá ztráta vzduchu (V_h)	---			
Přerušovaný provoz (INT) / Nepřetržitý provoz (CON)	INT			

Základní technické údaje

Rozměry Výška (H) Šířka (W) Hloubka (L)	1324 703 487	mm
Rozměry spalovací komory Výška (H) Šířka (W) Hloubka (L)	510 480 237	mm
Rozměry dveří topeniště Výška (H) Šířka (W) Hloubka (L)	556 583 339	mm
Výška osy zadního (bočního) vývodu	1160	mm
Objem teplovodního výměníku	---	l
Průměr kouřovodu	150-180	mm
Průměr kouřového hrdla (D_{out})	180	mm
Průměr centrálního přívodu vzduchu	125	mm
Hmotnost	113	kg
Plocha vstupní větrací mřížky	600	cm ²
Plocha výstupní větrací mřížky	800	cm ²

Provoz s připojenou akumulční masou

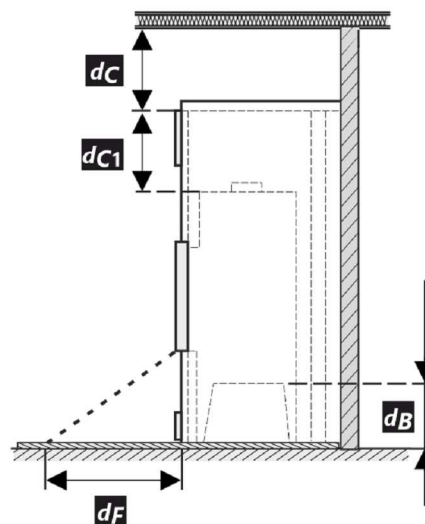
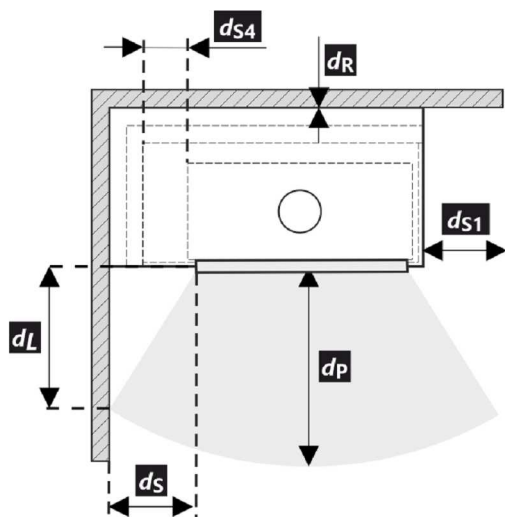
Minimální aktivní sálavá plocha	4,0	m ²
Průměrná teplota spalin před / za	411	°C
Maximální dávka paliva	5,1	kg
Výkon topeniště	16,7	kW
Interval přikládání		hod
Maximální dávka paliva (stanového intervalu)	5,1	kg
Průměrný hodinový výkon		kW

Krbová vložka je při dodržení kamnářských pravidel a předpisů vhodná pro použití v sálavých obestavbách bez konvekčních mřížek. Sálavá obestavba bez konvekčních mřížek z materiálu o minimální tepelné vodivosti 1,1 W·m-1·K-1.

Vzdálenost od hořlavých materiálů

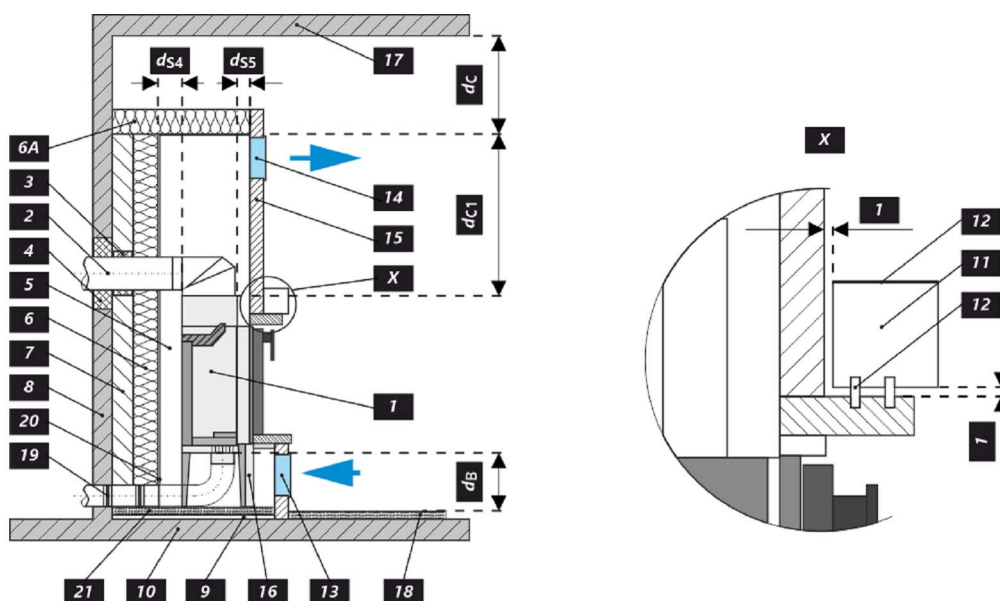
Poznámka

Zadní (d_R)		700	mm
Čelní (d_P)		1200	mm
Čelní k podlaze (d_F)		---	mm
Boční (d_S)	**	450	mm
Boční se sklem (d_{S1})		950	mm
Boční – výklenek (d_{S2})		---	mm
Boční – umístění 45° (d_{S3})		---	mm
Boční záření (d_L)		---	mm
Od podlahy (d_B)		---	mm
Od stropu (d_C)		1000	mm
Od zadní a boční hrany krbové vložky k vnitřní straně izolace (d_{S4})	**	120	mm



- * Při montáži a provozu výrobku musí být dodrženy všechny místní předpisy včetně předpisů, které se týkají národních a evropských norem.
- ** Pokud je vzdálenost od skla dvířek k hořlavé boční stěně $d_S < 450$ mm, přičemž nesmí být $d_{S4} < 120$ mm, musí se tato zeď chránit izolační deskou SILCA 250 šířky 40 mm nebo adekvátní náhradou.

Legenda	Poznámka	Popis	Materiál	Rozměr
1		Spotřebič	210H 0000 001	
2		Odvod spalin	kov	DN150-180
3	*	Izolace přípojky pro odvod spalin		
4	*	Minerální izolace		
5		Konvekční vzduchový prostor kolem spotřebiče		
6		Ochranná izolace stěn	SILCA 250	2x50 mm
6A		Ochranná izolace stropu	SILCA 250	80 mm
7		Ochranná stěna	dutá cihla pálená	100 mm
8		Hořlavá stěna		
9		Betonová deska		
10		Hořlavá podlaha		
11		Dekorativní / ozdobný nosník		
12		Nosník s větrací vzduchovou mezerou		
13		Vstup konvekčního vzduchu		600 cm ²
14		Výstup konvekčního vzduchu		800 cm ²
15		Obložení	SILCA 250	40 mm
16		Nosný rám		
17		Hořlavý strop		
18		Ochranná izolační deska hořlavé podlahy	SILCA 250	40 mm
19		Regulace spalovacího vzduchu		
20		Plechový kryt v případě použití minerální vaty		
21		V případě potřeby ochranná deska podlahy pod spotřebičem		
d_c		Od horní hrany výdechového otvoru k hořlavému stropu		1000 mm
d_{c1}		- Od horní hrany krbové vložky po spodní stranu izolace stropu - V případě instalovaného výměníku - od horní hrany výměníku po spodní stranu izolace stropu		300 mm --- mm
d_{s4}	**	Od zadní a boční hrany krbové vložky k vnitřní straně izolace		120 mm
d_{s5}		Od čelní hrany krbové vložky k vnitřní straně izolace		10 mm
d_B		Od dna krbové vložky k nehořlavé podlaze		--- mm



Deklarované vlastnosti výrobku

Harmonizovaná norma	EN 13240 ✓ EN 13229	EN 16510 ✓ Ecodesign	✓ DIN+ ✓ BImSchV2	DIBt ✓ 15a B-VG 2015
Klasifikácia výrobku	Type BE			
Energetická účinnosť (η_{nom})	81,6 %			
Index energetickej účinnosti	108,3			
Energetický štítok	A+			
Palivo	Kusové drevo			
Dĺžka paliva	250-300 mm			
Priemerná spotreba paliva	2,12 kg/h			
Povolená dávka paliva	2,8 kg/h			
Interval dodávky paliva	1 hodina			
Množstvo spaľovacieho vzduchu	26,9 m ³ /h			
Menovitý výkon (P_{nom})	7,4 kW			
Menovitý výkon teplovodného výmenníka (P_{Wnom})	---			
Maximálny prevádzkový pretlak (p_w)	---			
Hmotnostný prietok suchých spalín na výpočet spalínovej cesty	6,7 g/s			
Teplota spalín pri menovitom tepelnom výkone (T_{nom})	234 °C			
Priemerná teplota spalín pri menovitom tepelnom výkone za hrdlom	264 °C			
Prevádzkový ťah (p_{nom})	12 Pa			
Teplotná trieda komína	T400			
Pripojenie na spoločný komín	Áno			
Skladovanie paliva v priestore kachlí na drevo	Nie			
Maximálne zohrievanie dreva v kachliach na drevo	---			
Prach O ₂ = 13 % (PM_{nom})	37 mg/Nm ³			
Emisie spalín (CO v spalínach pri O ₂ = 13 %) (CO_{nom})	0,0841 % 1051 mg/Nm ³			
OGC O ₂ = 13 % (OGC_{nom})	50 mg/Nm ³			
NOx O ₂ = 13 % (NO_{Xnom})	137 mg/Nm ³			
Automatická regulácia spaľovania	---			
Spotreba elektrickej energie (W)	---			
Stála strata vzduchu (V_h)	---			
Prerušovaná prevádzka (INT) / Nepretržitá prevádzka (CON)	INT			

Základní technické údaje

Rozmery Výška (H) Šírka(W) Hĺbka (L)	1324 703 487	mm
Rozmery spaľovacej komory Výška (H) Šírka(W) Hĺbka (L)	510 480 237	mm
Rozmery dvierok ohniska Výška (H) Šírka(W) Hĺbka (L)	556 583 339	mm
Výška osi zadného (bočného) vývodu	1160	mm
Objem teplovodného výmenníka	---	l
Priemer dymovodu	150-180	mm
Priemer dymového hrdla (D_{out})	180	mm
Priemer centrálného prívodu vzduchu	125	mm
Hmotnosť	113	kg
Oblasť vstupnej vetracej mriežky	600	cm ²
Oblasť výstupnej vetracej mriežky	800	cm ²

Prevádzka s pripojenou akumulácnou masou

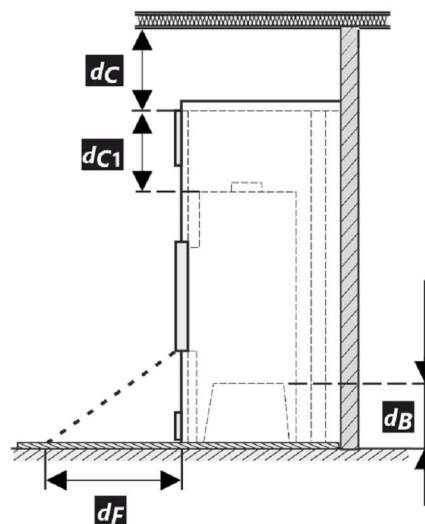
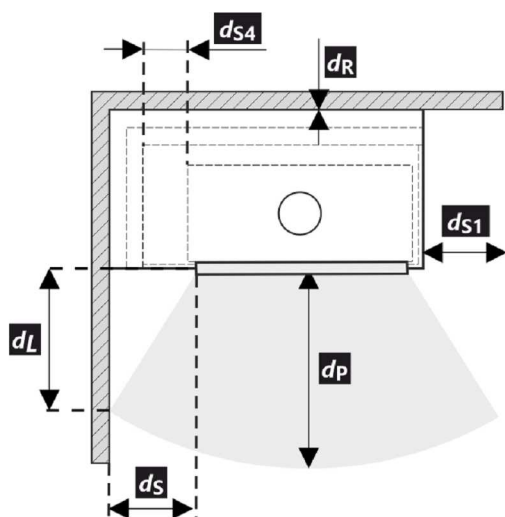
Minimálna aktívna sálavá plocha	4,0	m ²
Priemerná teplota spalín pred / za	411	°C
Maximálna dávka paliva	5,1	kg
Výkonnosť ohniska	16,7	kW
Interval prikladania		hod
Maximálna dávka paliva (zadaného intervalu)	5,1	kg
Priemerný hodinový výkon		kW

Krbová vložka je vhodná na použitie v sálavých inštaláciách bez konvekčných mriežok, ak sú dodržané pravidlá a predpisy pre kachle. Sálavé obklady bez konvekčných mriežok z materiálu s minimálnou tepelnou vodivosťou 1,1 W·m⁻¹·K⁻¹.

Vzdialenosť od horľavých materiálov

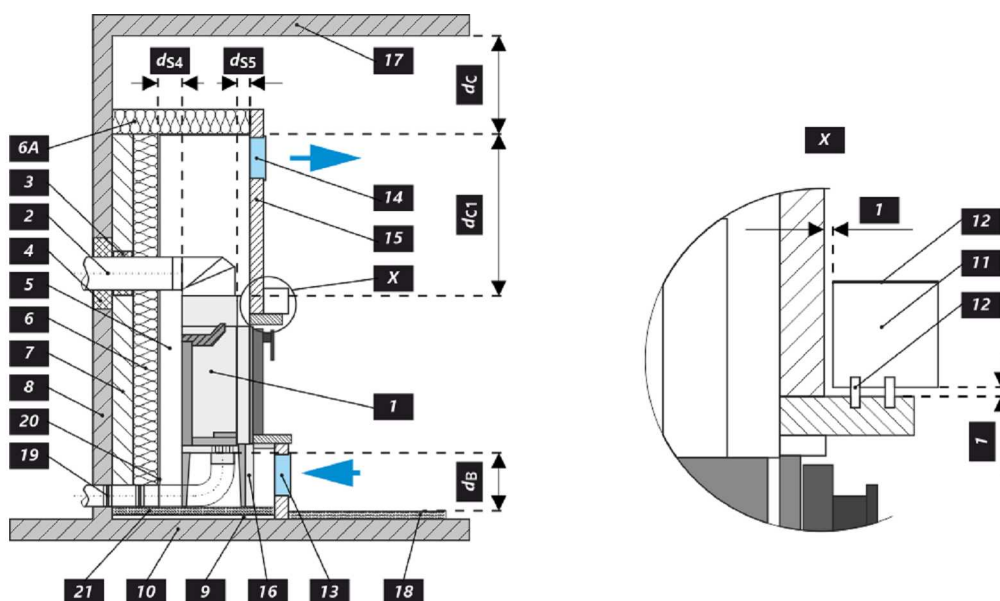
Poznámka

Zadná (d_R)		700	mm
Čelná (d_P)		1200	mm
Čelná k podlahe (d_F)		---	mm
Bočná (d_S)	**	450	mm
Bočná presklená stena (d_{S1})		950	mm
Bočná – výklenok (d_{S2})		---	mm
Bočná – umiestnenia 45° (d_{S3})		---	mm
Bočné žiarenie (d_L)		---	mm
Od podlahy (d_B)		---	mm
Od stropu (d_C)		1000	mm
Od zadnej a bočnej hrany krbovej vložky k vnútornej strane izolácie (d_{S4})	**	120	mm



- * Pri montáži a prevádzke výrobku musia byť dodržané všetky miestne predpisy vrátane predpisov, ktoré sa týkajú národných a európskych noriem.
- ** Pokiaľ je vzdialenosť od skla dvierok k horľavej bočnej stene $d_S < 450$ mm, pričom nesmie byť $d_{S4} < 120$ mm, musí sa tento múr chrániť izolačnou doskou SILCA 250 šírky 40 mm, alebo adekvátnou náhradou.

Legenda	Poznámka	Popis	Materiál	Rozmer
1		Spotrebič	210H 0000 001	
2		Odvod spalín	kov	DN150-180
3	*	Izolácia prípojky na odvod spalín		
4	*	Minerálna izolácia		
5		Konvekčný vzduchový priestor okolo spotrebiča		
6		Ochranná izolácia stien	SILCA 250	2x50 mm
6A		Ochranná izolácia stropu	SILCA 250	80 mm
7		Ochranná stena	dutá tehla pálená	100 mm
8		Horľavá stěna		
9		Betonová deska		
10		Horľavá stěna		
11		Dekoratívne / ozdobný nosník		
12		Nosník s vetracou vzduchovou medzerou		
13		Vstup konvekčného vzduchu		600 cm ²
14		Výstup konvekčného vzduchu		800 cm ²
15		Obloženie	SILCA 250	40 mm
16		Nosný rám		
17		Horľavý strop		
18		Ochranná izolačná doska horľavej podlahy	SILCA 250	40 mm
19		Regulácia spaľovacieho vzduchu		
20		Plechový kryt v prípade použitia minerálnej vaty		
21		V prípade potreby ochranná doska podlahy pod spotrebičom		
d_c		Od hornej hrany výdychového otvoru k horľavému stropu		1000 mm
d_{c1}		- Od hornej hrany krbovej vložky po spodnú stranu izolácie stropu - V prípade inštalovaného výmenníka - od hornej hrany výmenníka po spodnú stranu izolácie stropu		300 mm --- mm
d_{s4}	**	Od zadnej a bočnej hrany krbovej vložky k vnútornej strane izolácie		120 mm
d_{s5}		Od čelnej hrany krbovej vložky k vnútornej strane izolácie		10 mm
d_B		Od dna krbovej vložky k nehorľavej podlahe		--- mm



Deklarowane właściwości produktu

Powiązana specyfikacja techniczna	EN 13240 ✓ EN 13229	EN 16510 ✓ Ecodesign	✓ DIN+ ✓ BlmSchV2	DIBt ✓ 15a B-VG 2015
Klasyfikacja produktu	Type BE			
Sprawność energetyczna (η_{nom})	81,6 %			
Współczynnik efektywności energetycznej	108,3			
Etykieta energetyczna	A+			
Opał	Kawałek drewna			
Długość polan	250-300 mm			
Nominalna dawka opału	2,12 kg/h			
Dopuszczalna dawka opału	2,8 kg/h			
Interwał dokładania	1 godzina			
Ilość powietrza do spalania	26,9 m ³ /h			
Moc cieplna znamionowa (P_{nom})	7,4 kW			
Moc znamionowa wymiennika ciepła ($P_{w, nom}$)	---			
Maksymalne nadciśnienie robocze (p_w)	---			
Masa cząstek stałych w spalinach	6,7 g/s			
Temperatura spalin przy znamionowej mocy cieplnej	234 °C			
Średnia temperatura spalin przy szyjce przy nominalnej mocy cieplnej	264 °C			
Ciąg komin (p_{nom})	12 Pa			
Klasa temperaturowa komina	T400			
Podłączenie do wspólnego komina	Tak			
Przechowywanie paliwa w obszarze schowka na drewno	Nie			
Maksymalne nagrzewanie drewna w schowku na drewno	---			
Pył O ₂ = 13 % (PM_{nom})	37 mg/Nm ³			
Emisja spalin (CO w gazach spalinowych przy O ₂ = 13 %) (CO_{nom})	0,0841 % 1051 mg/Nm ³			
OGC O ₂ = 13 % (OGC_{nom})	50 mg/Nm ³			
NOx O ₂ = 13 % ($NO_{x, nom}$)	137 mg/Nm ³			
Automatyczna regulacja spalania	---			
Zużycie energii elektrycznej (W)	---			
Standing air loss (V _h)	---			
Praca przerywana (INT) / Praca ciągła (CON)	INT			

Podstawowe dane techniczne

Wymiary podstawowe Wysokość (H) Szerokość (W) Głębokość (L)	1324 703 487	mm
Wymiary komory spalania Wysokość (H) Szerokość (W) Głębokość (L)	510 480 237	mm
Wymiary drzwiczek paleniska Wysokość (H) Szerokość (W) Głębokość (L)	556 583 339	mm
Wysokość osi tylnego (bocznego) wylotu spalin	1160	mm
Pojemność płaszczka wodnego	---	l
Średnica komina	150-180	mm
Średnica wylotu spalin (D_{out})	180	mm
Średnica CDP – centralnego doprowadzenia powietrza	125	mm
Waga	113	kg
Powierzchnia kratki konwekcyjnej – wlot	600	cm ²
Powierzchnia kratki konwekcyjnej – wylot	800	cm ²

Obsługa z podłączoną masą akumulacyjną

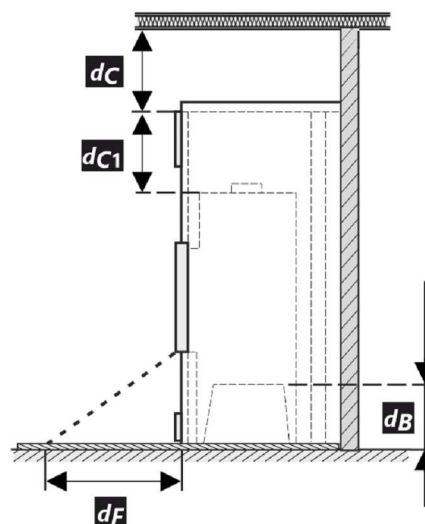
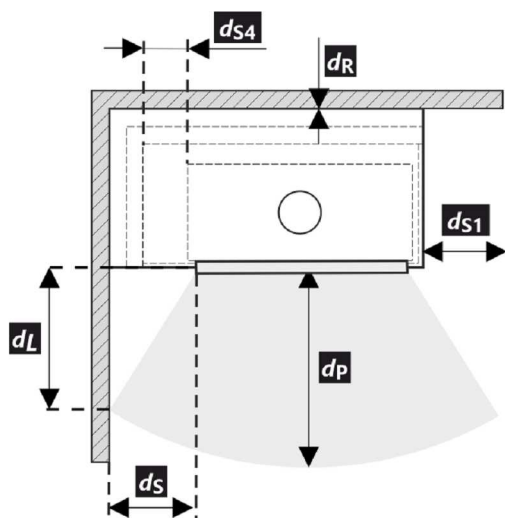
Minimalna aktywna powierzchnia grzewcza	4,0	m ²
Średnia temperatura spalin przed / za	411	°C
Maksymalna dawka opału	5,1	kg
Moc paleniska	16,7	kW
Interwał podawania paliwa		hod
Maksymalna dawka opału (ustawiony interwał)	5,1	kg
Średnia moc godzinowa		kW

Wkład kominkowy jest odpowiedni do zastosowań w zabudowy piecowe, przy dotrzymaniu zasad i profesjonalnej wiedzy zduńskiej, bez konieczności stosowania kratki konwekcyjnych.

Ciepła obudowa bez kratki konwekcyjnych z materiału o minimalnej przewodności cieplnej 1,1 W.m-1.K-1.

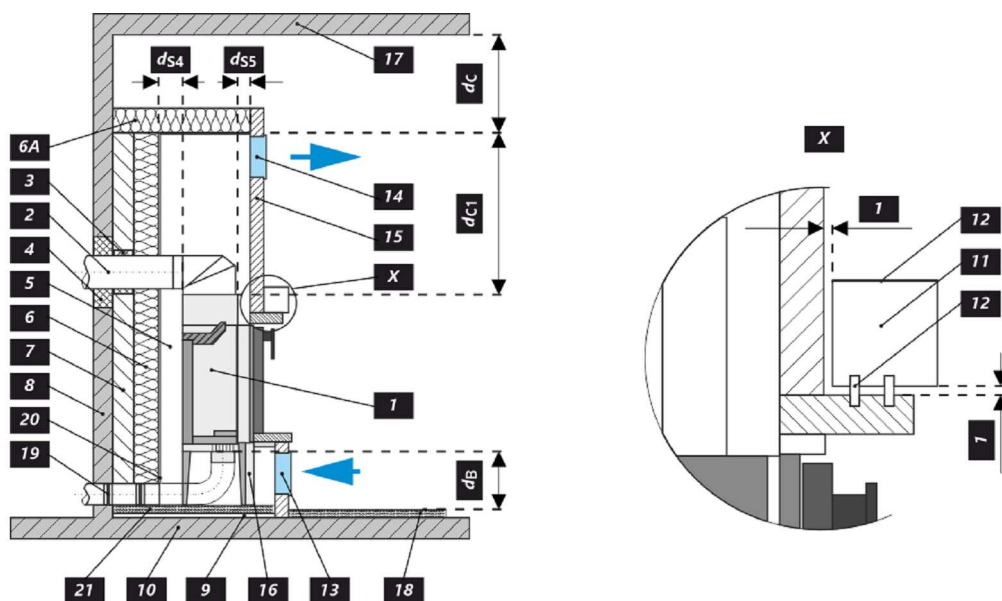
Odległość od materiałów palnych
Wskazówki

Tyłna (d_R)		700	mm
Czołowa (d_P)		1200	mm
Czołowa do podłogi (d_F)		---	mm
Boczne (d_S)		450	mm
Od strony szkła ścianki (d_{S1})	**	950	mm
Boczne – nisza (d_{S2})		---	mm
Boczne – lokalizacja 45° (d_{S3})		---	mm
Promieniowanie boczne (d_L)		---	mm
Od podłogi (d_B)		---	mm
Z sufitu (d_C)		1000	mm
Od tylnej i bocznej krawędzi wkładu kominkowego do wewnętrznej strony izolacji (d_{S4})	**	120	mm



- * Podczas instalacji i eksploatacji produktu należy przestrzegać wszystkich lokalnych przepisów, w tym dotyczących norm krajowych i europejskich.
- ** Jeżeli odległość szyby drzwi od bocznej ściany palnej wynosi $d_S < 450$ mm, natomiast nie może być $d_{S4} < 120$ mm, to ściana ta musi być zabezpieczona płytą izolacyjną SILCA 250 o szerokości 40 mm lub odpowiednim zamiennikiem.

Legenda	Wskazówki	Opis	Materiał	Wymiar
1		Urządzenie	210H 0000 001	
2		Odprowadzanie spalin	metal	DN150-180
3	*	Izolacja przyłącza wylotu spalin		
4	*	Izolacja mineralna		
5		Przestrzeń powietrza konwekcyjnego wokół urządzenia		
6		Ochronna izolacja ścian	SILCA 250	2x50 mm
6A		Ochronna izolacja sufitu	SILCA 250	80 mm
7		Mur ochronny	cegła wypalana pusta	100 mm
8		Ściana łatwopalna		
9		Płyta betonowa		
10		Podłoga łatwopalna		
11		Belka dekoracyjna / ozdobna		
12		Belka z wentylacyjną szczeliną powietrzną		
13		Wlot powietrza konwekcyjnego		600 cm ²
14		Wylot powietrza konwekcyjnego		800 cm ²
15		Podkład	SILCA 250	40 mm
16		Rama nośna		
17		Strop łatwopalny		
18		Ochronna płyta izolacyjna podłogi palnej	SILCA 250	40 mm
19		Regulacja powietrza do spalania		
20		Ośłona z blachy przy zastosowaniu wełny mineralnej		
21		W razie potrzeby pod urządzeniem podłożyć ochronną płytę podłogową		
d_c		Od górnej krawędzi otworu wywiewnego do palnego stropu		1000 mm
d_{c1}		- Od górnej krawędzi wkładu kominkowego do spodniej strony izolacji stropu - W przypadku zamontowanego wymiennika - od górnej krawędzi wymiennika do spodniej strony izolacji stropu		300 mm --- mm
d_{s4}	**	Od tylnej i bocznej krawędzi wkładu kominkowego do wewnętrznej strony izolacji		120 mm
d_{s5}		Od przedniej krawędzi wkładu kominkowego do wewnętrznej strony izolacji		10 mm
d_B		Od spodu wkładu kominkowego do niepalnej podłogi		--- mm



A termék deklarált jellemzői

Harmonizált műszaki előírások	EN 13240 ✓ EN 13229	EN 16510 ✓ Ecodesign	✓ DIN+ ✓ BImSchV2	DIBt ✓ 15a B-VG 2015
Termékosztályozás	Type BE			
Energetikai határfok (N_{nom})	81,6 %			
Energiahatékonysági mutató	108,3			
Energia címke	A+			
Üzemanyag	Darabos fa			
Üzemanyag hossza	250-300 mm			
Átlagos üzemanyag – fogyasztás	2,12 kg/h			
Megengedett üzemanyag mennyiség	2,8 kg/h			
Üzemanyag – ellátási intervallum	1 óra			
Az égési levegő mennyisége	26,9 m ³ /h			
Névleges teljesítmény (P_{nom})	7,4 kW			
A melegvíz hőcserélő névleges teljesítménye ($P_{w,nom}$)	--- kW			
Maximális üzemi túlnyomás (p_w)	--- bar			
Száraz füstgáz tömegáram hő-és áramlástechnikai számításához	6,7 g/s			
Égéstermék-hőmérséklet névleges hőteljesítmény mellett (T_{nom})	234 °C			
A füstgáz hőmérséklete a füstcsonk mögött a névleges hőteljesítménynél	264 °C			
Huzatigény (p_{nom})	12 Pa			
A kémény hőmérsékleti osztálya	T400			
Csatlakozás a közös kéményhez	Igen			
Tüzelőanyag tárolása a fatüzelésű kályhák területén	Nem			
A fa maximális felmelegedése a kályhában	--- °C			
Por O ₂ = 13 % (PM_{nom})	37 mg/Nm ³			
Égéstermék-kibocsátás (CO a füstgázban O ₂ = 13 %) (CO_{nom})	0,0841 1051 % mg/Nm ³			
OGC O ₂ = 13 % (OGC_{nom})	50 mg/Nm ³			
NOx O ₂ = 13 % ($NO_{x,nom}$)	137 mg/Nm ³			
Automatikus égésszabályozás	---			
Villamosenergia-fogyasztás (W)	--- W			
Álló légvesztés (V _h)	--- m ³ /h			
Szakaszos működésre (INT) / Folytonos működésre (CON)	INT			

Alapvető műszaki adatok

Fő méretek	
Magasság (H) Szélesség (W) Mélység (L)	1324 703 487 mm
Az égéstér méretei	
Magasság (H) Szélesség (W) Mélység (L)	510 480 237 mm
Kandalló ajtó méretei	
Magasság (H) Szélesség (W) Mélység (L)	556 583 339 mm
A hátsó (oldalsó) bekötés tengelymagassága	1160 mm
A melegvíz-cserélő térfogata	--- l
A füstcső átmérője	150-180 mm
A füstcsőcsonk átmérője (D _{out})	180 mm
A külső levegő csatlakozás átmérője	125 mm
Súly	113 kg
A bemeneti szellőzőrács területe	600 cm ²
A kimeneti szellőzőrács területe	800 cm ²

Működés hőtárolós rendszer használatával

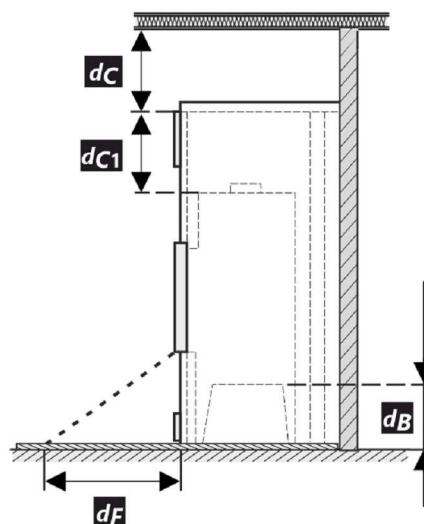
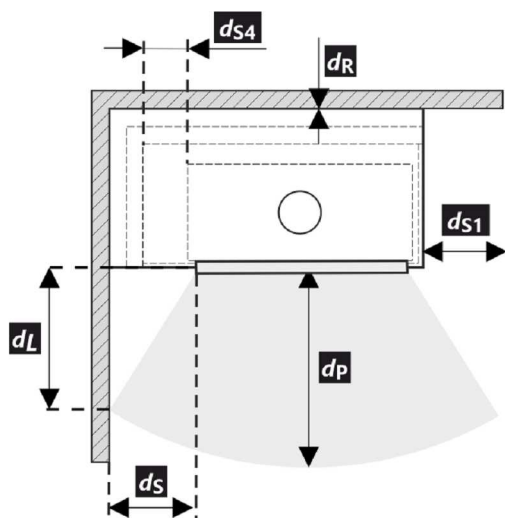
Minimális aktív sugárzó felület	4,0	m ²
Átlagos füstgáz hőmérséklet – előtt / után	411	°C
Maximális üzemanyag mennyiség	5,1	kg
A kamra teljesítménye	16,7	kW
Tüzelőanyag adagolása		hod
Maximális tüzelőanyag mennyisége	5,1	kg
Óránkénti teljesítményátlag		kW

A kandallóbetét alkalmas konvekciós rács nélküli sugárzó berendezésekben való használatra, feltéve, hogy a kályhára vonatkozó szabályokat és előírásokat betartják.

1,1 W·m⁻¹·K⁻¹ minimális hővezető képességű anyagból készült sugárzó ház konvekciós rácsok nélkül.

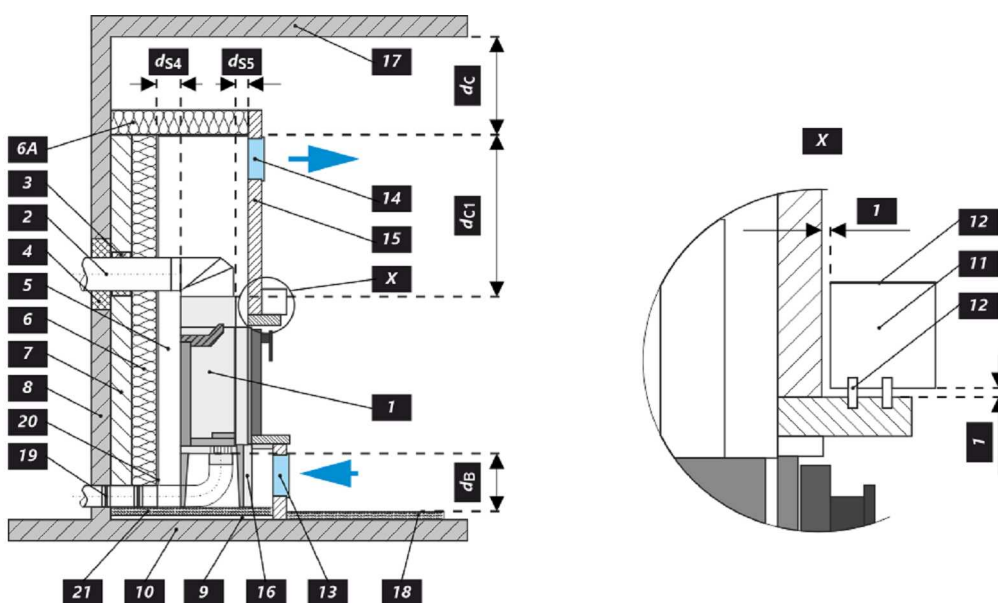
Távolság gyúlékony anyagoktól
Megjegyzés

Hátsó fal (d_R)		700	mm
Első (d_P)		1200	mm
Első a padlóra (d_F)		---	mm
Oldalfal (d_S)	**	450	mm
Oldalfal üveggel (d_{S1})		950	mm
Oldalfal – bemélyedése (d_{S2})		---	mm
Oldalfal – elhelyezése 45° (d_{S3})		---	mm
Oldalirányú sugárzás (d_L)		---	mm
A padlóról (d_B)		---	mm
Mennyezettől (d_C)		1000	mm
A kandallóbetét hátsó és oldalsó szélétől a szigetelés belsejébe (d_{S4})	**	120	mm



- * A termék telepítése és üzemeltetése során be kell tartani minden helyi előírást, beleértve a nemzeti és európai szabványokat érintő előírásokat is.
- ** Ha az ajtóüveg és az éghető oldalfal távolsága $d_S < 450$ mm, míg a nem lehet $d_{S4} < 120$ mm, akkor ezt a falat 40 mm széles SIL 250 szigetelőlappal vagy megfelelő helyettesítővel kell védeni.

Legenda	Megjegyzés	Leírás	Anyag	Dimenzió
1		Készülék		210H 0000 001
2		Füstgáz elvezetés	fém	DN150-180
3	*	Az égéstermék-elvezető csatlakozás szigetelése		
4	*	Ásványi szigetelés		
5		Konvekciós légtér a készülék körül		
6		Védő falszigetelés	SILCA 250	2x50 mm
6A		Védő mennyezeti szigetelés	SILCA 250	80 mm
7		Védőfal	üreges égetett téglá	100 mm
8		Gyúlékony fal		
9		Betonlemez		
10		Gyúlékony padló		
11		Dekoratív / díszítő gerenda		
12		Gerenda szellőző légrésszel		
13		Konvekciós levegő bemenet		600 cm ²
14		Konvekciós levegő kimenet		800 cm ²
15		Bélés	SILCA 250	40 mm
16		Tartó keret		
17		Gyúlékony mennyezet		
18		Védő szigetelőlemez gyúlékony padlóhoz	SILCA 250	40 mm
19		Égési levegő szabályozása		
20		Fémlemez borítás ásványgyapot használatakor		
21		Szükség esetén védő padlólemez a készülék alá		
d_c		A kipufogónyílás felső szélétől az éghető mennyezetig		1000 mm
d_{c1}		– A kandallóbetét felső szélétől a mennyezeti szigetelés alsó oldaláig – Beépített hőcserélő esetén – a hőcserélő felső szélétől a mennyezeti szigetelés alsó oldaláig		300 mm --- mm
d_{s4}	**	A kandallóbetét hátsó és oldalsó szélétől a szigetelés belsejébe		120 mm
d_{ss}		A kandallóbetét elülső szélétől a szigetelés belső oldaláig		10 mm
d_B		A kandallóbetét aljától a nem éghető padlóig		--- mm



Декларированные свойства изделия

Гармонизированный стандарт	EN 13240 ✓ EN 13229	EN 16510 ✓ Ecodesign	✓ DIN+ ✓ BlmSchV2	DIBt ✓ 15a B-VG 2015
Классификация изделия	Type BE			
Коэффициент энергоэффективности (η_{nom})	81,6			%
Индекс энергетического КПД	108,3			
Этикетка энергетической эффективности	A+			
Топливо	Кусок дерева			
Рекомендуемая длина топлива	250-300			mm
Средний расход топлива	2,12			kg/h
Допустимая загрузка топлива	2,8			kg/h
Интервал дополнения топлива	1ч			
Количество воздуха для горения	26,9			m ³ /h
Номинальная мощность (P_{nom})	7,4			kW
Номинальная мощность тепловодного теплообменника ($P_{w,nom}$)	---			kW
Максимальное рабочее избыточное давление (p_w)	---			bar
Массовый расход сухих дымовых газов для расчёта дымового канала	6,7			g/s
Температура дымовых газов при номинальной тепловой мощности (T_{nom})	234			°C
Средняя температура дымовых газов при номинальной тепловой мощности	264			°C
Рабочая тяга (p_{nom})	12			Pa
Температурный класс дымовой трубы	T400			
Подключение к общей дымовой трубе	Да			
Хранение топлива в зоне дровяной печи	Нет			
Максимальный прогрев дров в дровяной печи	---			°C
Пыль O ₂ = 13 % (PM_{nom})	37			mg/Nm ³
Эмиссия дымовых газов (CO в дымовых газах при O ₂ = 13 %) (CO_{nom})	0,0841		1051	% mg/Nm ³
OGC O ₂ = 13 % (OGC_{nom})	50			mg/Nm ³
NOx O ₂ = 13 % ($NO_{x,nom}$)	137			mg/Nm ³
Автоматическая регулировка горения	---			
Расход электрической энергии (W)	---			W
Постоянная потеря воздуха (V_h)	---			m ³ /h
Прерывистый режим работы (INT) / Непрерывный режим работы (CON)	INT			

Основные технические данные

Размеры		
Высота (H) Ширина (W) Глубина (L)	1324 703 487	mm
Размеры камеры сгорания		
Высота (H) Ширина (W) Глубина (L)	510 480 237	mm
Размеры дверки топочной камеры		
Высота (H) Ширина (W) Глубина (L)	556 583 339	mm
Высота оси заднего (бокового) отвода	1160	mm
Объём тепловодного теплообменника	---	l
Диаметр дымохода	150-180	mm
Диаметр дымовой горловины (D_{out})	180	mm
Диаметр центрального подвода воздуха	125	mm
Масса	113	kg
Площадь входной вентиляционной решётки	600	cm ²
Площадь выходной вентиляционной решётки	800	cm ²

Работа с подключённой аккумулирующей массой

Мин. активная площадь теплового излучения	4,0	m ²
Средняя температура дымовых газов До / после	411	°C
Максимальная загрузка топлива	5,1	kg
Мощность топочной камеры	16,7	kW
Интервал подачи топлива		hod
Максимальная загрузка топлива (заданный интервал)	5,1	kg
Средняя часовая мощность		kW

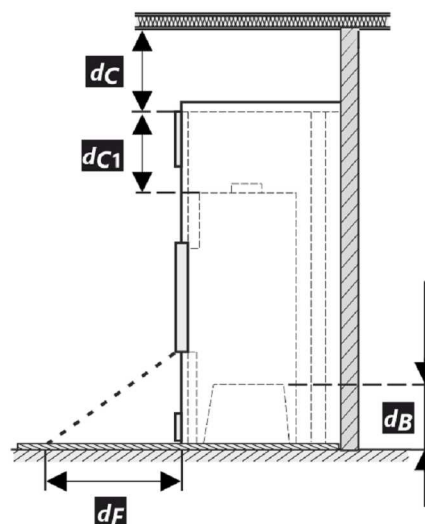
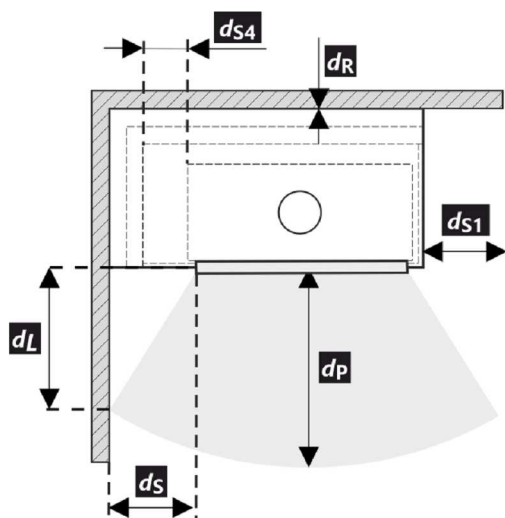
Каминная топка при соблюдении правил и нормативов по эксплуатации печного отопления подходит для установки в каминных порталах без конвекционных решёток.

Каминный портал без конвекционных решёток из материала с минимальной теплопроводностью 1,1 Вт·м⁻¹·К⁻¹.

Расстояние до горючих материалов

Примечание

Заднее (d_R)		700	mm
Переднее (d_P)		1200	mm
Переднее нижне (d_F)		---	mm
Бокове (d_S)	**	450	mm
Бокове со стеклом (d_{S1})		950	mm
Бокове – ниша (d_{S2})		---	mm
Бокове – размещение 45° (d_{S3})		---	mm
Боковое излучение (d_L)		---	mm
От пола (d_B)		---	mm
От потолка (d_C)		1000	mm
От заднего и бокового края каминной топки к внутренней части утеплителя (d_{S4})	**	120	mm



* При монтаже и эксплуатации изделия должны соблюдаться все местные нормативы, включая предписания, относящиеся к государственным и европейским стандартам.

** Если расстояние от дверного стекла до стены из горючего материала $d_S < 450$ мм, а не должно быть $d_{S4} < 120$ мм, эта стена должна быть защищена изоляционной плитой SILCA 250 шириной 40 мм или соответствующей заменой.

Легенда	Примечание	Описание	Материал	Размер
1		Прибор		210H 0000 001
2		Отвод дымовых газов	металл	DN150-180
3	*	Изоляция патрубка выхода дымовых газов		
4	*	Минеральная изоляция		
5		Конвекционное воздушное пространство вокруг прибора		
6		Защитная изоляция стен	SILCA 250	2x50 mm
6A		Защитная изоляция потолка	SILCA 250	80 mm
7		Защитная изоляция потолка	пустотелый обожженный кирпич	100 mm
8		Легковоспламеняющаяся стена		
9		Бетонная плита		
10		Легковоспламеняющийся пол		
11		Декоративная / декоративная балка		
12		Балка с вентиляционным зазором		
13		Вход конвекционного воздуха		600 cm ²
14		Выход конвекционного воздуха		800 cm ²
15		Обшивка	SILCA 250	40 mm
16		Опорная рама		
17		Легковоспламеняющийся потолок		
18		Защитная теплоизоляционная плита горячего пола	SILCA 250	40 mm
19		Регулировка воздуха для горения		
20		Покрытие листовым металлом при использовании минеральной ваты		
21		При необходимости защитная пластина пола под прибором От верхней кромки вытяжного отверстия до горячего потолка		
d_c		От верхней кромки вытяжного отверстия до горячего потолка		1000 mm
d_{c1}		– От верхнего края каминной топки до нижней стороны утеплителя потолка – В случае установленного теплообменника – от верхнего края теплообменника до нижней части потолочной изоляции		300 mm --- mm
d_{s4}	**	От заднего и бокового края каминной топки к внутренней части утеплителя		120 mm
d_{s5}		От переднего края топки до внутренней части утеплителя		10 mm
d_B		От низа каминной топки до негорючего пола		--- mm

