

Kominek powietrzny stalowy FLOKI S 8 kW Ø 160

SKU: FLOKI/S/PF EAN: 5903751208945

5 100,00 zł

Dane techniczne

Ogólne

Wersja	Prosty
Moc nominalna (kW)	8
Zakres mocy grzewczej (kW)	3,5 - 11 kW
Sprawność cieplna (%)	79.7
Temperatura spalin (oC)	270
Max długość polan (cm)	40
Minimalne wymagane pole czynne krętek wlotowych (cm ²)	500
Minimalne wymagane pole czynne krętek wylotowych (cm ²)	700
Średnica wylotu spalin (mm)	160
Kolor	Czarny
Domykanie	Nie
Materiał	Stal
Kierunek otwierania drzwi	W Lewo

Efektywność Energetyczna

Klasa energetyczna	A
Współczynnik EEI	106
Sezonowa efektywność energetyczna (%)	70
Moc cieplna do ogrzewania pomieszczeń (kW)	8
Emisja CO (przy 13% O ₂) ≤ podawana w %	0.08
Emisja CO (mg/Nm ³)	911
Emisja pyłków (mg/Nm ³)	19
Emisja NO _x (mg/Nm ³)	108
Emisja OGC (mg/Nm ³)	75

Certyfikaty / Zgodność

Spełnia kryteria **Ekoprojekt, Rekuperacja, BImSchV 2**

Informacje dodatkowe

Cechy konstrukcji **Dolot Powietrza, Ozdobna Szyba Typu Glass, Popielnik, Wyłożenie Komory Spalania**

Rodzaj frontu **Front stalowy z szybą malowaną**

Rodzaj paliwa **Sezonowane Drewno Liściaste (Wilgotność ≤20%)**

EAN **5903751208945**

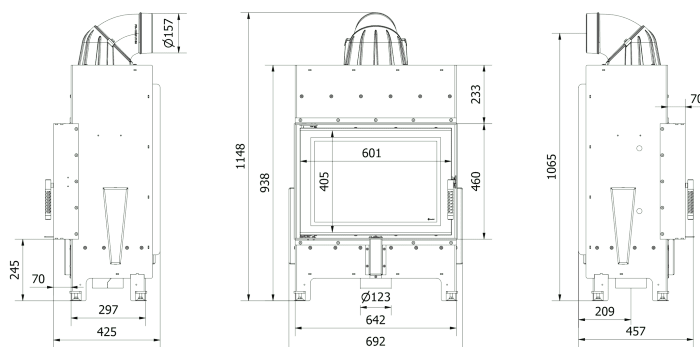
Parametry fizyczne

Szerokość (cm) **71.2**

Wysokość (cm) **123.9**

Głębokość (cm) **46.12**

Waga (kg) **136.25**



FLOKI/PF

