

# WIKING

---



WIKING Miro 1  
WIKING Miro 2



WIKING Miro 1  
WIKING Miro 2



WIKING Miro 3  
WIKING Miro 4



WIKING Miro 5  
WIKING Miro 6

**DK**

Montering af friskluftsystem

**EN**

Assembly Instructions for Fresh Air System

**DE**

Einbauanleitung für das Frischluftsystem

**SE**

Monteringsanvisning för friskluftssystem

**NO**

Monteringsveiledning for friskluftsystem

**NL**

Montage-instructies voorhet verseluchtsysteem

**FR**

Guide d'installationdu système d'admission d'air

**IT**

Istruzioni per la presa d'aria esterna

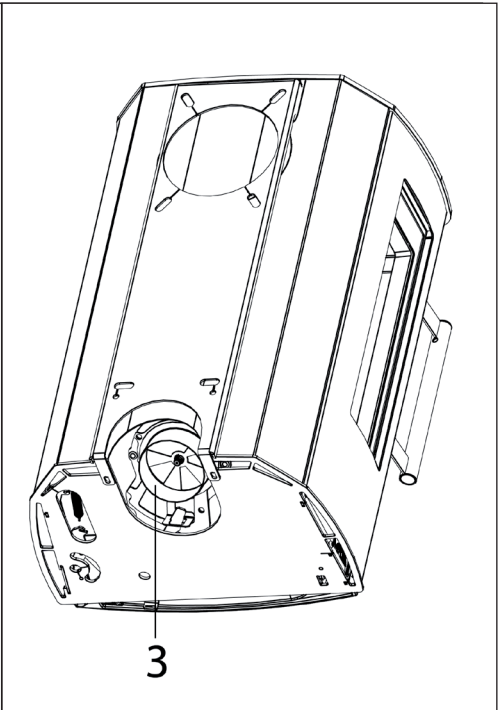
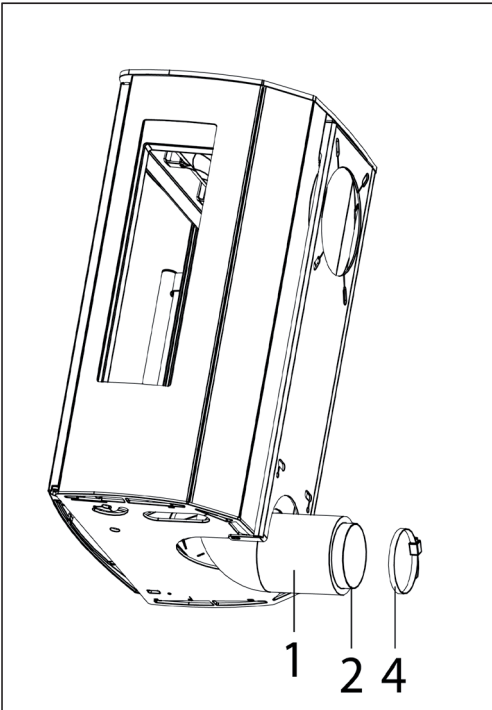
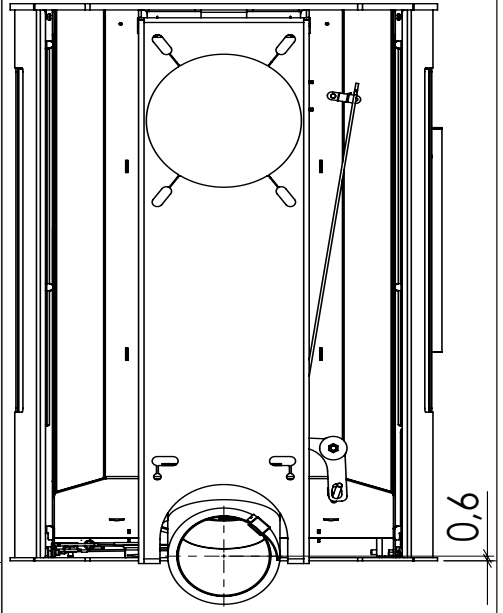
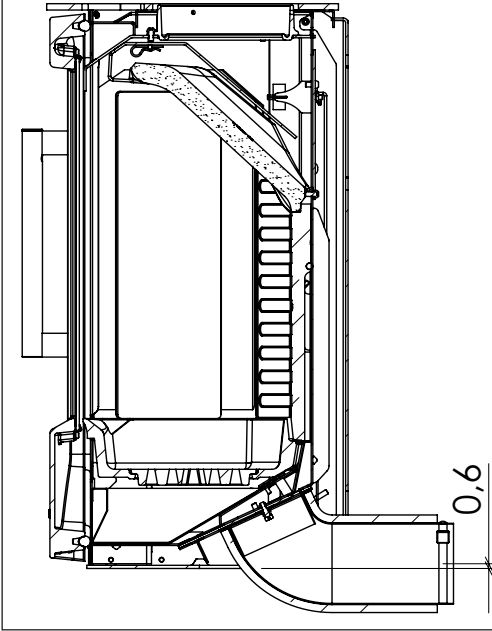
**FI**

Paloilman tuontiputken asennusohjeet

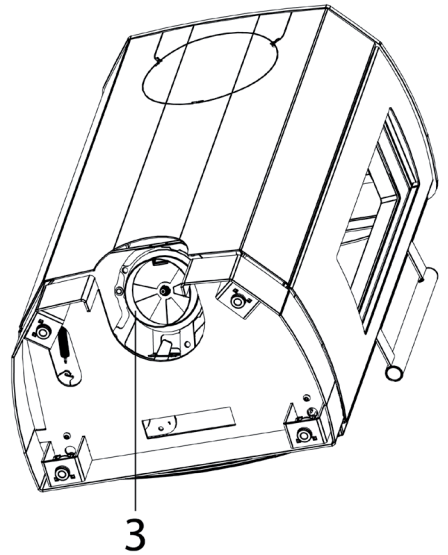
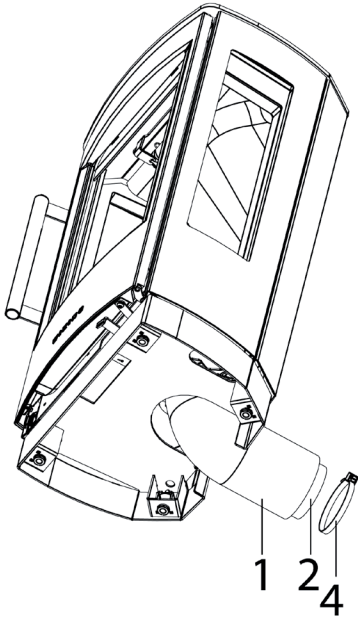
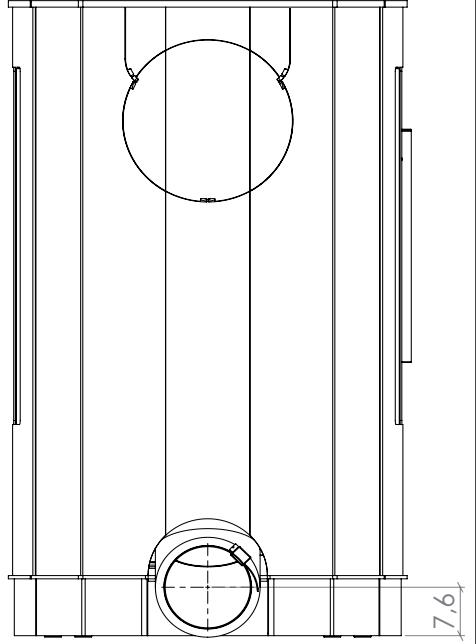
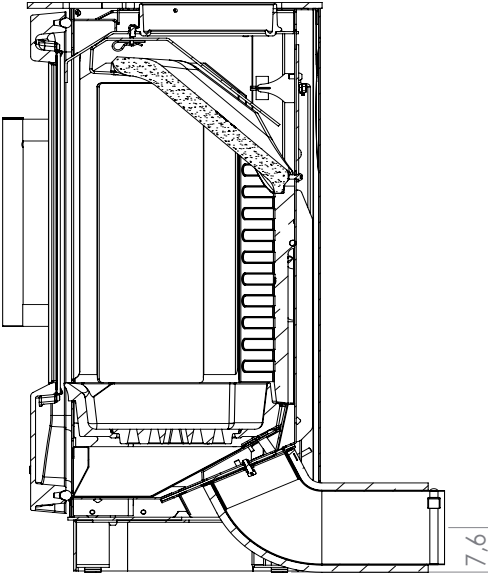


Miro 1 + 2

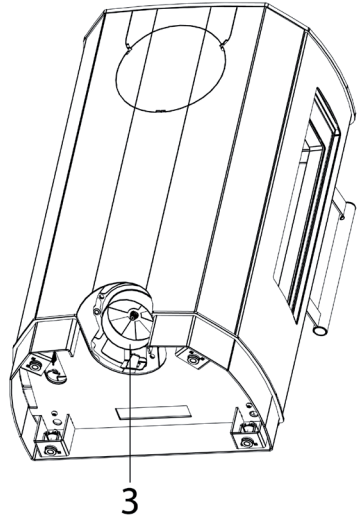
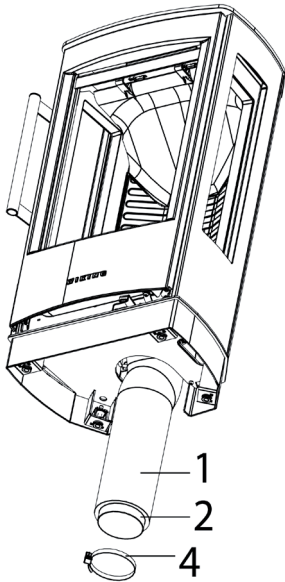
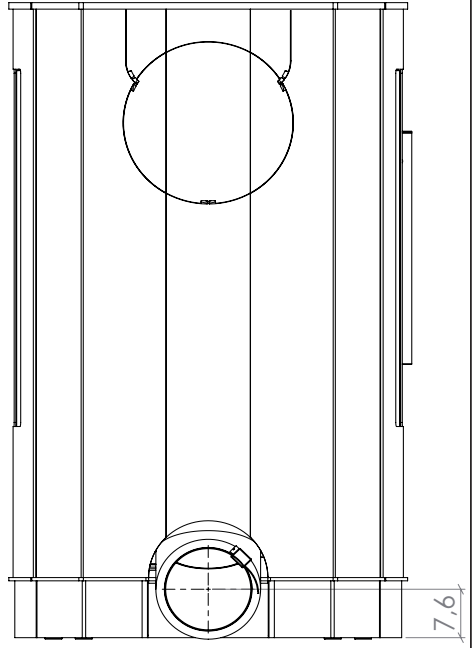
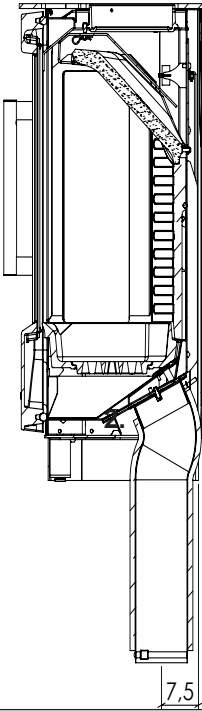
1.



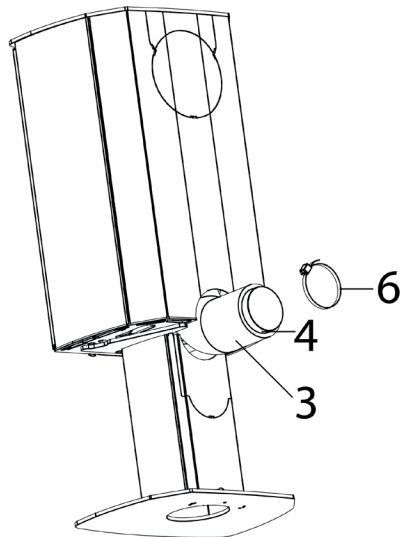
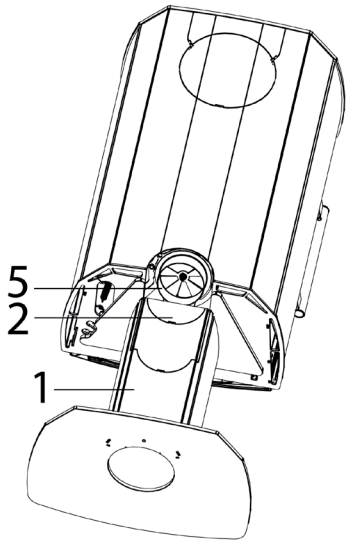
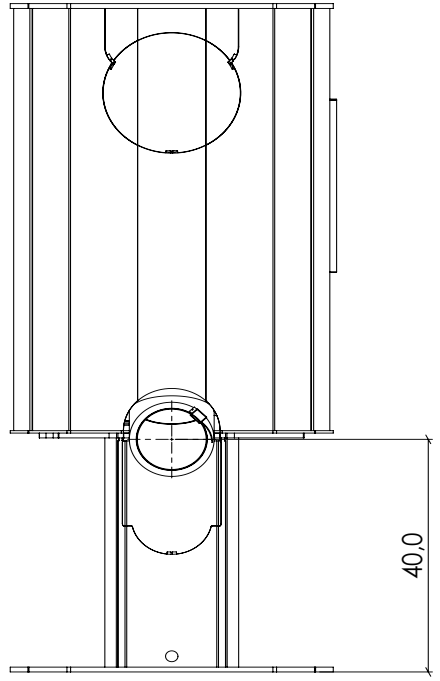
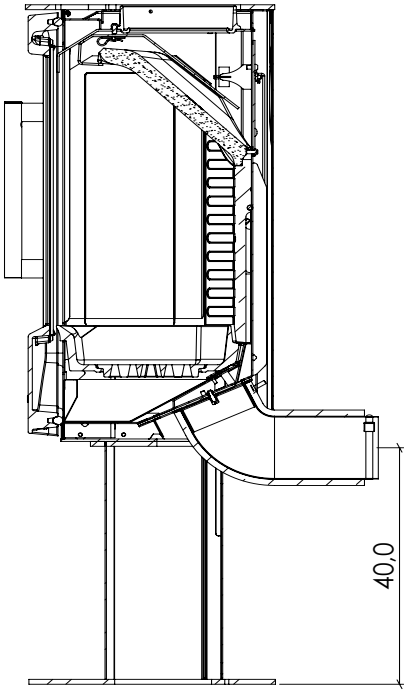
2.



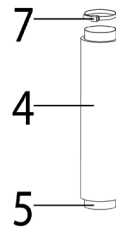
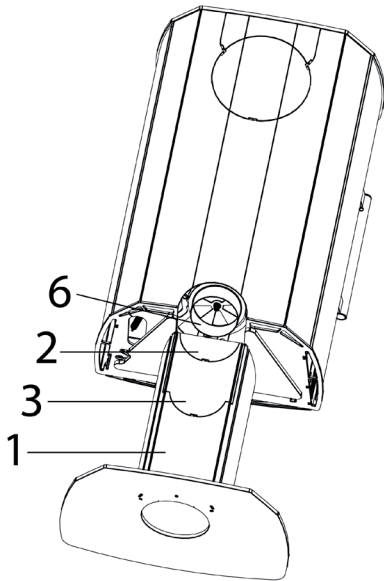
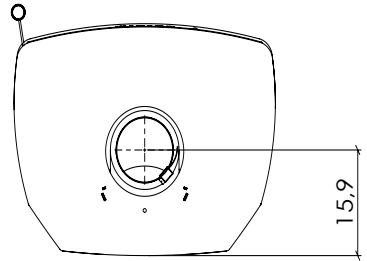
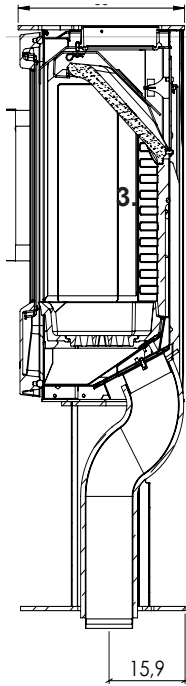
3.



4.

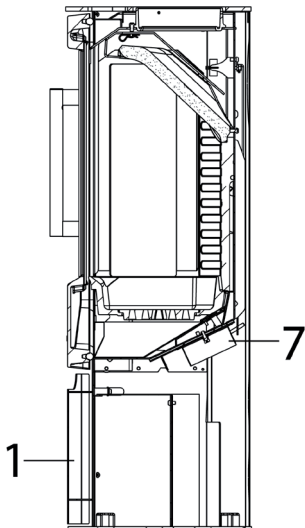
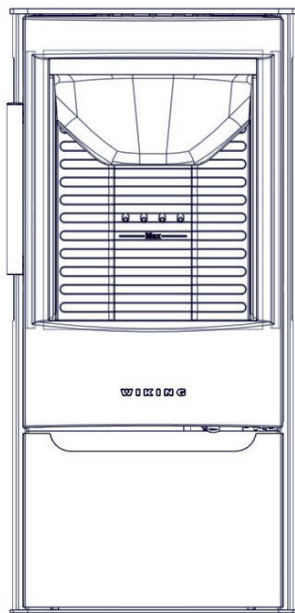
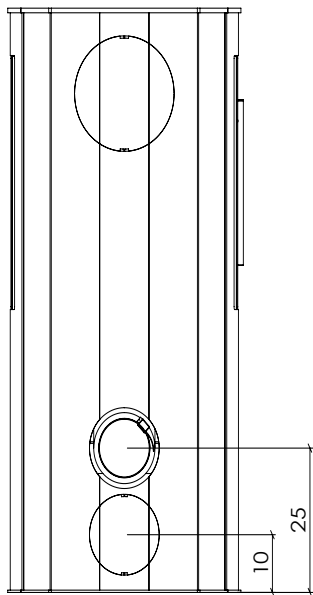
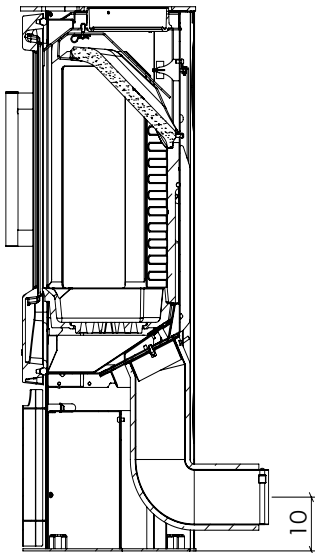


5.

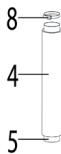
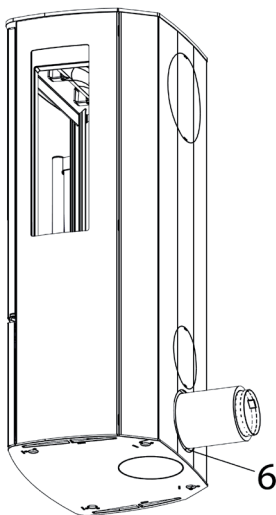


Miro 3 - 6

6.



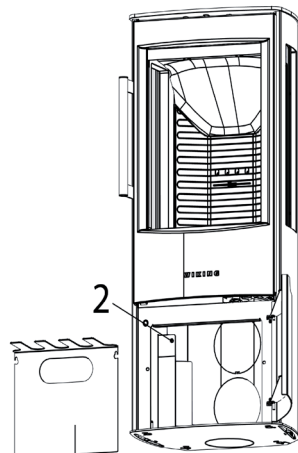
1



8

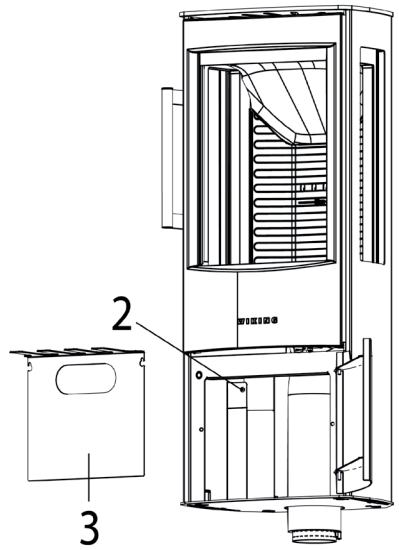
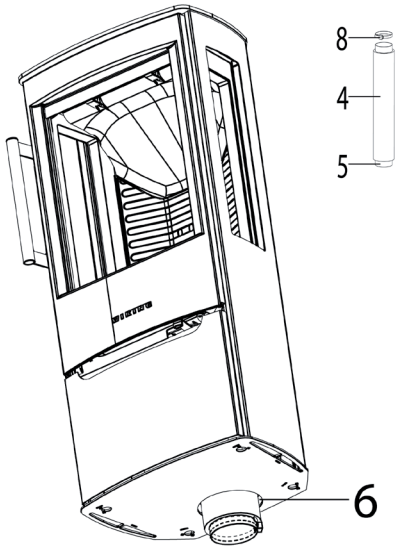
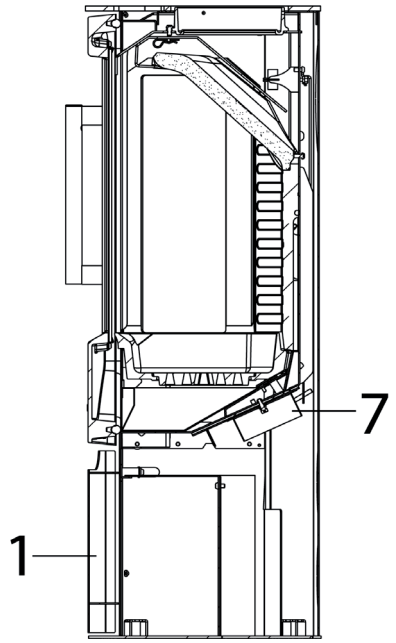
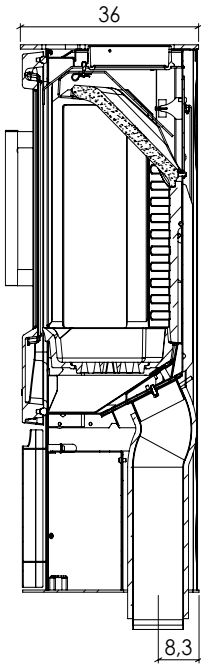
4

5

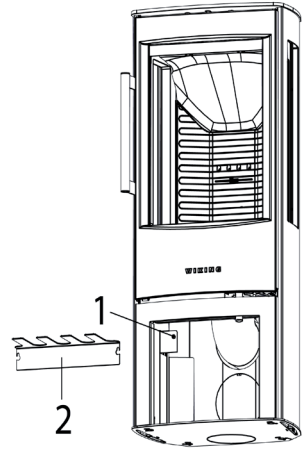
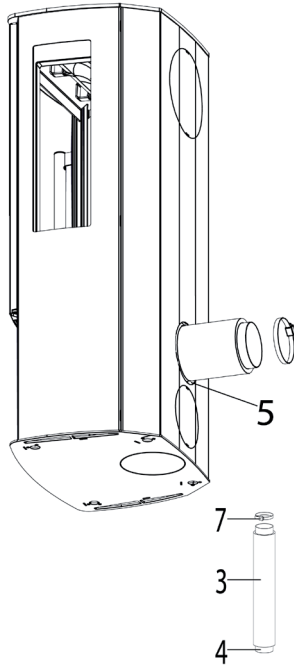
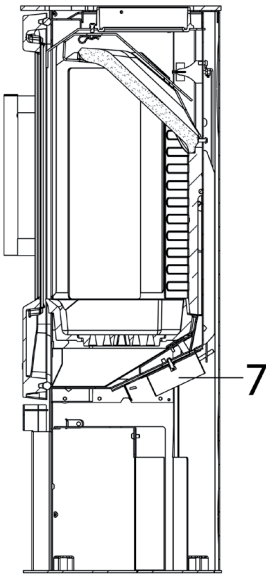
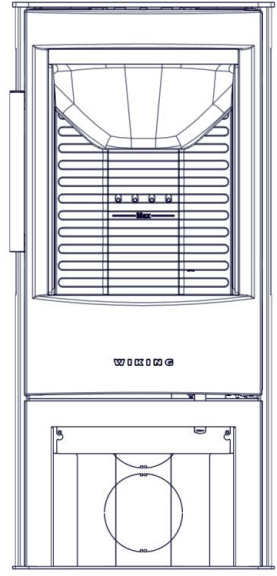
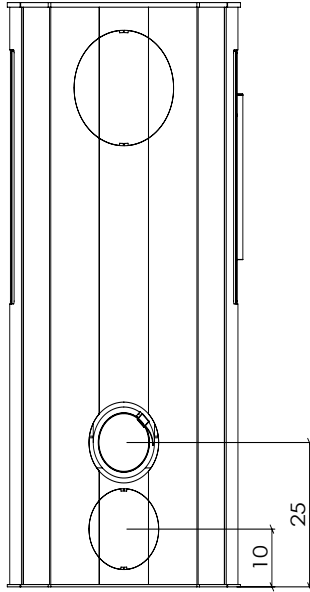
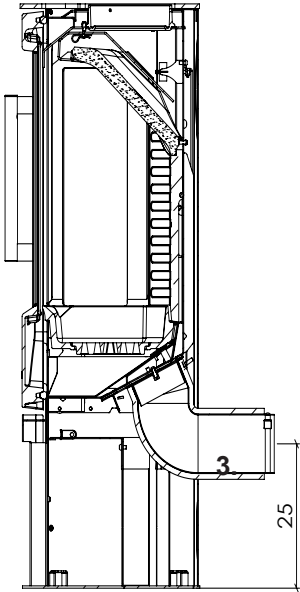


3

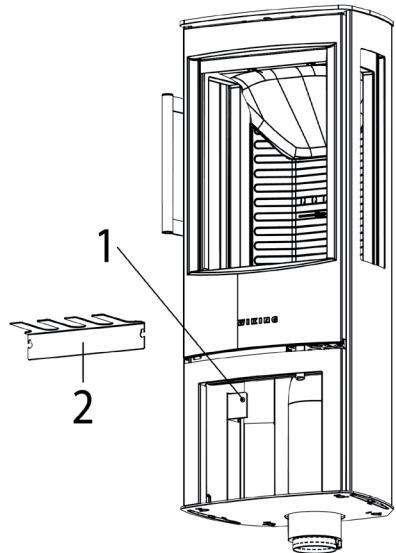
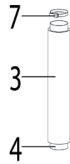
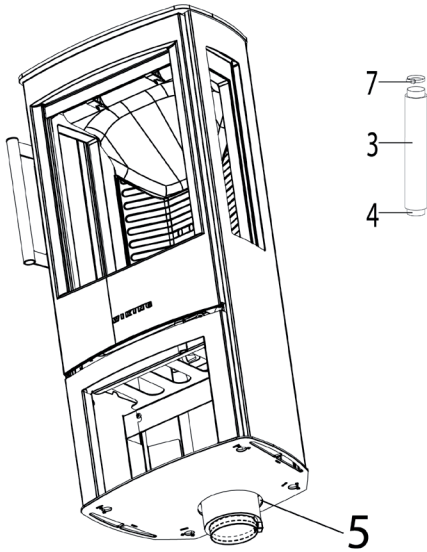
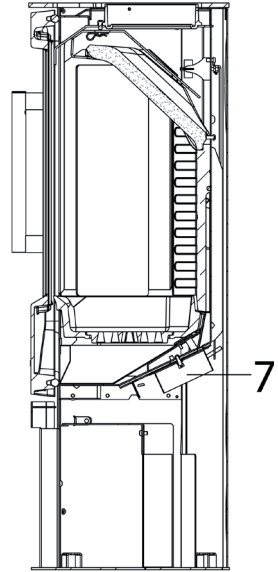
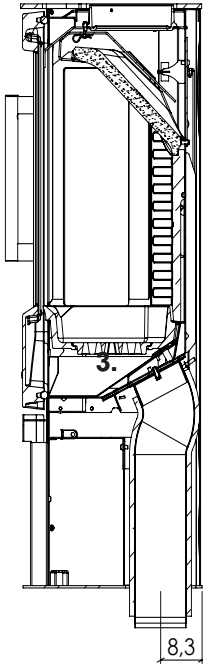
7.



8.



9.



# Monteringsvejledning for friskluftssystem

## WIKING Miro 1 og WIKING Miro 2 væghængt

### Ved frisklufttilslutning bag på brændeovnen (tegning 1):

1. Træk isoleringsstrømpen (1) på flexslangen (2) og monter flexslangen på studsene (3).
2. Spænd flexslangen fast med spændebåndet (4).

## WIKING Miro 1 og WIKING Miro 2 med sokkel

### Ved frisklufttilslutning bag på brændeovnen (tegning 2):

1. Træk isoleringsstrømpen (1) på flexslangen (2) og monter flexslangen på studsene (3).
2. Spænd flexslangen fast med spændebåndet (4).

### Ved frisklufttilslutning under brændeovnen (tegning 3):

1. Træk isoleringsstrømpen (1) på flexslangen (2) og monter flexslangen på studsene (3).
2. Spænd flexslangen fast med spændebåndet (4).

## WIKING Miro 1 med piedestal og WIKING Miro 2 med piedestal

### Ved frisklufttilslutning via bagsiden af piedestalen (tegning 4):

1. Afmonter piedestalens bagplade (1) ved at løfte den op og trække den væk fra piedestalen.
2. Bræk den forskårne plade (2) øverst på piedestalens bagplade ud.
3. Træk isoleringsstrømpen (3) på flexslangen (4) og monter flexslangen på studsene (5).
4. Spænd flexslangen fast med spændebåndet (6).
5. Før flexslangen bagud. Monter piedestalens bagplade igen ved at hægte den fast i toppen og føre den ned i slidserne i bunden.

### Ved frisklufttilslutning gennem bunden af piedestalen (tegning 5):

1. Afmonter piedestalens bagplade (1) ved at løfte den op og trække den væk fra piedestalen.
2. Bræk de to forskårne plader (2+3) på piedestalens bagplade ud.
3. Træk isoleringsstrømpen (4) på flexslangen (5) og monter flexslangen på studsene (6).
4. Spænd flexslangen fast med spændebåndet (7).
5. Før flexslangen gennem piedestalen og ned i gulvet.
6. Monter piedestalens bagplade igen ved at hægte den fast i toppen og føre den ned i slidserne i bunden

## **WIKING Miro 3, WIKING Miro 4, WIKING Miro 5 og WIKING Miro 6 med underlåge**

### **Ved frisklufttilslutning bag på brændeovnen (tegning 6):**

1. Åbn lågen (1) under brændkammeret.
2. Løsn skruen (2) i hver side på den lodrette afdækningsplade (3) bagerst i rummet ved hjælp af en unbraconøgle. Løft afdækningspladen op, tip den nederste del lidt fremad og træk afdækningspladen ud.
3. Træk isoleringsstrømpen (4) på flexslangen (5) og før flexslangen ind gennem hullet (6) i bagpladen. Monter flexslangen på studsene (7) og spænd flexslangen fast med spændebåndet (8).
4. Hægt afdækningspladen (3) tilbage på plads og spænd de 2 skruer (2).

### **Ved frisklufttilslutning under brændeovnen (tegning 7):**

1. Åbn lågen (1) under brændkammeret.
2. Løsn skruen (2) i hver side på den lodrette afdækningsplade (3) bagerst i rummet ved hjælp af en unbraconøgle. Løft afdækningspladen op, tip den nederste del lidt fremad og træk afdækningspladen ud.
3. Træk isoleringsstrømpen (4) på flexslangen (5) og før flexslangen ind gennem hullet (6) i bundpladen. Monter flexslangen på studsene (7) og spænd flexslangen fast med spændebåndet (8).
4. Hægt afdækningspladen (3) tilbage på plads og spænd de 2 skruer (2).

## **WIKING Miro 3, WIKING Miro 4, WIKING Miro 5 og WIKING Miro 6 med brændefag**

### **Ved frisklufttilslutning bag på brændeovnen (tegning 8):**

1. Løsn skruen (1) i hver side på den lodrette afdækningsplade (2) bagerst i rummet ved hjælp af en unbraconøgle. Løft afdækningspladen op, tip den nederste del lidt fremad og træk afdækningspladen ud.
2. Træk isoleringsstrømpen (3) på flexslangen (4) og før flexslangen ind gennem hullet (5) i bagpladen. Monter flexslangen på studsene (6) og spænd flexslangen fast med spændebåndet (7).
3. Hægt afdækningspladen (2) tilbage på plads og spænd de 2 skruer (1).

### **Ved frisklufttilslutning under brændeovnen (tegning 9):**

1. Løsn skruen (1) i hver side på den lodrette afdækningsplade (2) bagerst i rummet ved hjælp af en unbraconøgle. Løft afdækningspladen op, tip den nederste del lidt fremad og træk afdækningspladen ud.
2. Træk isoleringsstrømpen (3) på flexslangen (4) og før flexslangen ind gennem hullet (5) i bundpladen. Monter flexslangen på studsene (6) og spænd flexslangen fast med spændebåndet (7).
3. Hægt afdækningspladen (2) tilbage på plads og spænd de 2 skruer (1).

# Assembly Instructions for Fresh Air System

## WIKING Miro 1 and WIKING Miro 2 wall mounted

### For a fresh air connection at the back of the stove (drawing 1):

1. Pull the insulation sleeve (1) on to the flexi-hose (2) and mount the flexi-hose on the connector bush (3).
2. Tighten the flexi-hose with the strap (4).

## WIKING Miro 1 and WIKING Miro 2 with plinth

### For a fresh air connection at the back of the stove (drawing 2):

1. Pull the insulation sleeve (1) on to the flexi-hose (2) and mount the flexi-hose on the connector bush (3).
2. Tighten the flexi-hose with the strap (4).

### For a fresh air connection beneath the stove (drawing 3):

1. Pull the insulation sleeve (1) on to the flexi-hose (2) and mount the flexi-hose on the connector bush (3).
2. Tighten the flexi-hose with the strap (4).

## WIKING Miro 1 with pedestal and WIKING Miro 2 with pedestal

### For fresh air supply through the rear of the pedestal (drawing 4):

1. Remove the rear plate of the pedestal (1) by lifting it up and pulling it away from the pedestal.
2. Break off the pre-cut plate (2) at the top of the rear plate of the pedestal.
3. Pull the insulation sleeve (3) on to the flexi-hose (4) and mount the flexi-hose on the connector bush (5).
4. Tighten the flexi-hose with the strap (6).
5. Lead the flexi-hose out through the rear. Reattach the rear plate of the pedestal by hooking it to the top and lowering it into the slots in the bottom.

### For fresh air supply through the bottom of the pedestal (drawing 5):

1. Remove the rear plate of the pedestal (1) by lifting it up and pulling it away from the pedestal.
2. Break off the two pre-cut plates (2+3) of the rear plate of the pedestal.
3. Pull the insulation sleeve (4) on to the flexi-hose (5) and mount the flexi-hose on the connector bush (6).
4. Tighten the flexi-hose with the strap (7).
5. Lead the flexi-hose through the pedestal and into the floor.
6. Reattach the rear plate of the pedestal by hooking it to the top and lowering it into the slots in the bottom.

## **WIKING Miro 3, WIKING Miro 4, WIKING Miro 5 and WIKING Miro 6 with lower door**

### **For a fresh air connection at the back of the stove (drawing 6):**

1. Open the door (1) below the combustion chamber.
2. Loosen the screws (2) in each side of the vertical cover plate (3) in the back of the chamber by using an Allen key. Lift up the cover plate, tilt the lower part forward and pull the cover plate out.
3. Pull the insulation sleeve (4) on to the flexi-hose (5) and lead the flexi-hose through the hole (6) in the rear plate. Mount the flexi-hose on the connector bush (7) using the strap (8).
4. Hook the cover plate (3) back in place and tighten the two screws (2).

### **For a fresh air connection beneath the stove (drawing 7):**

1. Open the door (1) below the combustion chamber.
2. Loosen the screws (2) in each side of the vertical cover plate (3) in the back of the chamber by using an Allen key. Lift up the cover plate, tilt the lower part forward and pull the cover plate out.
3. Pull the insulation sleeve (4) on to the flexi-hose (5) and lead the flexi-hose through the hole (6) in the bottom plate. Mount the flexi-hose on the connector bush (7) using the strap (8).
4. Hook the cover plate (3) back in place and tighten the two screws (2).

## **WIKING Miro 3, WIKING Miro 4, WIKING Miro 5 and WIKING Miro 6 with wood store**

### **For a fresh air connection at the back of the stove (drawing 8):**

1. Loosen the screws (2) in each side of the vertical cover plate (3) in the back of the chamber by using an Allen key. Lift up the cover plate, tilt the lower part forward and pull the cover plate out.
2. Pull the insulation sleeve (4) on to the flexi-hose (5) and lead the flexi-hose through the hole (6) in the rear plate. Mount the flexi-hose on the connector bush (7) using the strap (8).
3. Hook the cover plate (3) back in place and tighten the two screws (2).

### **For a fresh air connection beneath the stove (drawing 9):**

1. Loosen the screws (2) in each side of the vertical cover plate (3) in the back of the chamber by using an Allen key. Lift up the cover plate, tilt the lower part forward and pull the cover plate out.
2. Pull the insulation sleeve (4) on to the flexi-hose (5) and lead the flexi-hose through the hole (6) in the bottom plate. Mount the flexi-hose on the connector bush (7) using the strap (8).
3. Hook the cover plate (3) back in place and tighten the two screws (2).

# Einbauanleitung für das Frischluftsystem

## WIKING Miro 1 und WIKING Miro 2 wandhängend

### Bei Frischluftzufuhr an der Rückseite des Kaminofens (Zeichnung 1):

1. Die Isolierummantelung (1) über das Flexrohr (2) ziehen und das Flexrohr am Stutzen (3) montieren.
2. Das Flexrohr mit dem Spannband (4) festziehen.

## WIKING Miro 1 und WIKING Miro 2 mit Sockel

### Bei Frischluftzufuhr an der Rückseite des Kaminofens (Zeichnung 2):

1. Die Isolierummantelung (1) über das Flexrohr (2) ziehen und das Flexrohr am Stutzen (3) montieren.
2. Das Flexrohr mit dem Spannband (4) festziehen.

### Bei Frischluftzufuhr durch den Boden des Kaminofens (Zeichnung 3):

1. Die Isolierummantelung (1) über das Flexrohr (2) ziehen und das Flexrohr am Stutzen (3) montieren.
2. Das Flexrohr mit dem Spannband (4) festziehen.

## WIKING Miro 1 mit Säulenfuß und WIKING Miro 2 mit Säulenfuß

### Bei Frischluftzufuhr über die Rückseite des Säulenfußes (Zeichnung 4):

1. Die Rückwand des Säulenfußes (1) abmontieren. Dazu die Platte anheben und vom Säulenfuß wegziehen.
2. Die vorgestanzte Platte (2) oben an der Rückwand des Säulenfußes ausbrechen.
3. Die Isolierummantelung (3) über das Flexrohr (4) ziehen und das Flexrohr am Stutzen (5) montieren.
4. Das Flexrohr mit dem Spannband (6) festziehen.
5. Das Flexrohr nach hinten herausführen. Die Rückwand des Säulenfußes wieder montieren; dazu wird es am Oberteil eingehängt und in die Schlitz am Boden eingeführt.

### Bei Frischluftanschluss durch den Boden des Säulenfußes (Zeichnung 5):

1. Die Rückwand des Säulenfußes (1) abmontieren. Dazu die Platte anheben und vom Säulenfuß wegziehen.
2. Die beiden vorgestanzten Platten (2+3) an der Rückwand des Säulenfußes ausbrechen.
3. Die Isolierummantelung (4) über das Flexrohr (5) ziehen und das Flexrohr am Stutzen (6) montieren.
4. Das Flexrohr mit dem Spannband (7) festziehen.
5. Das Flexrohr durch den Säulenfuß zum Boden führen.
6. Die Rückwand des Säulenfußes wieder montieren; dazu wird es am Oberteil eingehängt und in die Schlitz am Boden eingeführt.

## **WIKING Miro 3, WIKING Miro 4, WIKING Miro 5 und WIKING Miro 6 mit Holzfachtür**

### **Bei Frischluftzufuhr an der Rückseite des Kaminofens (Zeichnung 6):**

1. Die Tür (1) unter der Brennkammer öffnen.
2. Lösen Sie die Schrauben (2) auf beiden Seiten der senkrechten Abdeckplatte (3) hinten im Gehäuse mithilfe eines Inbusschüssels. Heben Sie die Abdeckplatte an und kippen Sie den unteren Teil etwas nach vorne und ziehen Sie die Abdeckplatte heraus.
3. Die Isolierummantelung (4) über das Flexrohr (5) ziehen und das Flexrohr durch die Öffnung (6) in der Rückwand führen. Das Flexrohr am Stutzen (7) montieren und mit dem Spannband (8) festziehen.
4. Hängen Sie die Abdeckplatte (3) wieder an ihrem Platz ein und ziehen Sie die beiden Schrauben (2) fest.

### **Bei Frischluftzufuhr durch den Boden des Kaminofens (Zeichnung 7):**

1. Die Tür (1) unter der Brennkammer öffnen.
2. Lösen Sie die Schrauben (2) auf beiden Seiten der senkrechten Abdeckplatte (3) hinten im Gehäuse mithilfe eines Inbusschüssels. Heben Sie die Abdeckplatte an und kippen Sie den unteren Teil etwas nach vorne und ziehen Sie die Abdeckplatte heraus.
3. Die Isolierummantelung (4) über das Flexrohr (5) ziehen und das Flexrohr durch die Öffnung (6) in der Bodenplatte führen. Das Flexrohr am Stutzen (7) montieren und mit dem Spannband (8) festziehen.
4. Hängen Sie die Abdeckplatte (3) wieder an ihrem Platz ein und ziehen Sie die beiden Schrauben (2) fest.

## **WIKING Miro 3, WIKING Miro 4, WIKING Miro 5 und WIKING Miro 6 mit Holzfach**

### **Bei Frischluftzufuhr an der Rückseite des Kaminofens (Zeichnung 8):**

1. Lösen Sie die Schrauben (1) auf beiden Seiten der senkrechten Abdeckplatte (2) hinten im Gehäuse mithilfe eines Inbusschüssels. Heben Sie die Abdeckplatte an und kippen Sie den unteren Teil etwas nach vorne und ziehen Sie die Abdeckplatte heraus.
2. Die Isolierummantelung (3) über das Flexrohr (4) ziehen und das Flexrohr durch die Öffnung (5) in der Rückwand führen. Das Flexrohr am Stutzen (6) montieren und mit dem Spannband (7) festziehen.
3. Hängen Sie die Abdeckplatte (2) wieder an ihrem Platz ein und ziehen Sie die beiden Schrauben (1) fest.

### **Bei Frischluftzufuhr durch den Boden des Kaminofens (Zeichnung 9):**

1. Lösen Sie die Schrauben (1) auf beiden Seiten der senkrechten Abdeckplatte (2) hinten im Gehäuse mithilfe eines Inbusschüssels. Heben Sie die Abdeckplatte an und kippen Sie den unteren Teil etwas nach vorne und ziehen Sie die Abdeckplatte heraus.
2. Die Isolierummantelung (3) über das Flexrohr (4) ziehen und das Flexrohr durch die Öffnung (5) in der Bodenplatte führen. Das Flexrohr am Stutzen (6) montieren und mit dem Spannband (7) festziehen.
3. Hängen Sie die Abdeckplatte (2) wieder an ihrem Platz ein und ziehen Sie die beiden Schrauben (1) fest.

# Monteringsveiledning for friskluftsystem

## WIKING Miro 1 og WIKING Miro 2 med veggbeslag

### Ved frisklufttilslutning bak på peisovnen (tegning 1):

1. Trekk isoleringsstrømpen (1) på flexslangen (2) og monter flexslangen på stussen (3).
2. Spenn fast flexslangen med spennebåndet (4).

## WIKING Miro 1 og WIKING Miro 2 med sokkel

### Ved frisklufttilslutning bak på peisovnen (tegning 2):

1. Trekk isoleringsstrømpen (1) på flexslangen (2) og monter flexslangen på stussen (3).
2. Spenn fast flexslangen med spennebåndet (4).

### Ved frisklufttilslutning under peisovnen (tegning 3):

1. Trekk isoleringsstrømpen (1) på flexslangen (2) og monter flexslangen på stussen (3).
2. Spenn fast flexslangen med spennebåndet (4).

## WIKING Miro 1 med piedestall og WIKING Miro 2 med piedestall

### Ved frisklufttilslutning via baksiden av piedestallen (tegning 4):

1. Avmonter piedestallens bakplate (1) ved å løfte den opp og trekke den bort fra piedestallen.
2. Brekk den forskårne platen (2) øverst på piedestallens bakplate ut.
3. Trekk isoleringsstrømpen (3) på flexslangen (4) og monter flexslangen på stussen (5).
4. Spenn fast flexslangen med spennebåndet (6).
5. Før flexslangen bakover. Monter piedestallens bakplate igjen ved å hekte den fast i toppen og føre den ned i sporene i bunnen.

### Ved frisklufttilslutning gjennom bunnen av piedestallen (tegning 5):

1. Avmonter piedestallens bakplate (1) ved å løfte den opp og trekke den bort fra piedestallen.
2. Brekk de to forskårne platene (2+3) på piedestallens bakplate ut.
3. Trekk isoleringsstrømpen (4) på flexslangen (5) og monter flexslangen på stussen (6).
4. Spenn fast flexslangen med spennebåndet (7).
5. Før flexslangen gjennom piedestallen og ned i gulvet.
6. Monter piedestallens bakplate igjen ved å hekte den fast i toppen og føre den ned i sporene i bunnen.

## **WIKING Miro 3, WIKING Miro 4, WIKING Miro 5 og WIKING Miro 6 med dør i vedfag**

### **Ved frisklufttilslutning bak på peisovnen (tegning 6):**

1. Åpne døren (1) under brennkammeret.
2. Bruk en unbrakonøkkel og løsne skruen (2) i hver side på den loddrette dekkplaten (3) bakerst i rommet. Løft opp dekkplaten, tipp den nederste delen litt forover og trekk dekkplaten ut.
3. Trekk isoleringsstrømpen (4) på flexslangen (5) og før flexslangen inn gjennom hullet (6) i bakplaten. Monter flexslangen på stussen (7) og spenn fast flexslangen med spennebåndet (8).
4. Heng dekkplaten (3) tilbake på plass og stram de to skruene (2).

### **Ved frisklufttilslutning under peisovnen (tegning 7):**

1. Åpne døren (1) under brennkammeret.
2. Bruk en unbrakonøkkel og løsne skruen (2) i hver side på den loddrette dekkplaten (3) bakerst i rommet. Løft opp dekkplaten, tipp den nederste delen litt forover og trekk dekkplaten ut.
3. Trekk isoleringsstrømpen (4) på flexslangen (5) og før flexslangen inn gjennom hullet (6) i bunnplaten. Monter flexslangen på stussen (7) og spenn fast flexslangen med spennebåndet (8).
4. Heng dekkplaten (3) tilbake på plass og stram de to skruene (2).

## **WIKING Miro 3, WIKING Miro 4, WIKING Miro 5 og WIKING Miro 6 med vedfag**

### **Ved frisklufttilslutning bak på peisovnen (tegning 8):**

1. Bruk en unbrakonøkkel og løsne skruen (1) i hver side på den loddrette dekkplaten (2) bakerst i rommet. Løft opp dekkplaten, tipp den nederste delen litt forover og trekk dekkplaten ut.
2. Trekk isoleringsstrømpen (3) på flexslangen (4) og før flexslangen inn gjennom hullet (5) i bakplaten. Monter flexslangen på stussen (6) og spenn fast flexslangen med spennebåndet (7).
3. Heng dekkplaten (2) tilbake på plass og stram de to skruene (1).

### **Ved frisklufttilslutning under peisovnen (tegning 9):**

1. Bruk en unbrakonøkkel og løsne skruen (1) i hver side på den loddrette dekkplaten (2) bakerst i rommet. Løft opp dekkplaten, tipp den nederste delen litt forover og trekk dekkplaten ut.
2. Trekk isoleringsstrømpen (3) på flexslangen (4) og før flexslangen inn gjennom hullet (5) i bunnplaten. Monter flexslangen på stussen (6) og spenn fast flexslangen med spennebåndet (7).
3. Heng dekkplaten (2) tilbake på plass og stram de to skruene (1).

# Monteringsanvisning för friskluftssystem

## WIKING Miro 1 och WIKING Miro 2 med väggbeslag

### Vid friskluftsanslutning på braskaminens baksida (ritning 1):

1. Dra upp isolerstrumpan (1) på flexslangen (2) och montera slangen på stosen (3).
2. Spänn fast flexslangen med slangklämman (4).

## WIKING Miro 1 och WIKING Miro 2 med sokkel

### Vid friskluftsanslutning på braskaminens baksida (ritning 2):

1. Dra upp isolerstrumpan (1) på flexslangen (2) och montera slangen på stosen (3).
2. Spänn fast flexslangen med slangklämman (4).

### Vid friskluftsanslutning på braskaminens undersida (ritning 3):

1. Dra upp isolerstrumpan (1) på flexslangen (2) och montera slangen på stosen (3).
2. Spänn fast flexslangen med slangklämman (4).

## WIKING Miro 1 med piedestal och WIKING Miro 2 med piedestal

### Vid friskluftsanslutning via piedestalens baksida (ritning 4):

1. Ta av piedestalens ryggplåt (1) genom att lyfta upp den och dra av den från piedestalen.
2. Bryt av den utstansade skivan (2) längst upp på piedestalens ryggplåt.
3. Dra upp isolerstrumpan (3) på flexslangen (4) och montera slangen på stosen (5).
4. Spänn fast flexslangen med slangklämman (6).
5. Dra flexslangen bakåt. Sätt tillbaka piedestalens ryggplåt genom att haka fast den upptill och föra den ner i skårorna i botten.

### Vid friskluftsanslutning genom piedestalens botten (ritning 5):

1. Ta av piedestalens ryggplåt (1) genom att lyfta upp den och dra av den från piedestalen.
2. Bryt av de två utstansade skivorna (2+3) på piedestalens ryggplåt.
3. Dra upp isolerstrumpan (4) på flexslangen (5) och montera slangen på stosen (6).
4. Spänn fast flexslangen med slangklämman (7).
5. Dra flexslangen genom piedestalen och ner i golvet.
6. Sätt tillbaka piedestalens ryggplåt genom att haka fast den upptill och föra den ner i skårorna i botten.

## **WIKING Miro 3, WIKING Miro 4, WIKING Miro 5 och WIKING Miro 6 med underlucka**

### **Vid friskluftsanslutning på braskaminens baksida (ritning 6):**

1. Öppna luckan (1) under brännkammaren.
2. Lossa skruven (2) i var sida av den lodräta täckplåten (3) längst in i utrymmet med en insexnyckel. Lyft täckplåten, luta den nedre delen lite framåt och dra ut täckplåten.
3. Dra upp isolerstrumpan (4) på flexslangen (5) och dra in flexslangen genom hålet (6) i ryggplattan. Montera flexslangen på stosen (7) och spänn fast den med slangklämman (8).
4. Häkta fast täckplåten (3) på samma plats igen och spänn de 2 skruvarna (2).

### **Vid friskluftsanslutning på braskaminens undersida (ritning 7):**

1. Öppna luckan (1) under brännkammaren.
2. Lossa skruven (2) i var sida av den lodräta täckplåten (3) längst in i utrymmet med en insexnyckel. Lyft täckplåten, luta den nedre delen lite framåt och dra ut täckplåten.
3. Dra upp isolerstrumpan (4) på flexslangen (5) och dra in flexslangen genom hålet (6) i bottenplattan. Montera flexslangen på stosen (7) och spänn fast den med slangklämman (8).
4. Häkta fast täckplåten (3) på samma plats igen och spänn de 2 skruvarna (2).

## **WIKING Miro 3, WIKING Miro 4, WIKING Miro 5 och WIKING Miro 6 med vedfack**

### **Vid friskluftsanslutning på braskaminens baksida (ritning 5):**

1. Lossa skruven (1) i var sida av den lodräta täckplåten (2) längst in i utrymmet med en insexnyckel. Lyft täckplåten, luta den nedre delen lite framåt och dra ut täckplåten.
2. Dra upp isolerstrumpan (3) på flexslangen (4) och dra in flexslangen genom hålet (5) i ryggplattan. Montera flexslangen på stosen (6) och spänn fast den med slangklämman (7).
3. Häkta fast täckplåten (2) på samma plats igen och spänn de 2 skruvarna (1).

### **Vid friskluftsanslutning på braskaminens undersida (ritning 6):**

1. Lossa skruven (1) i var sida av den lodräta täckplåten (2) längst in i utrymmet med en insexnyckel. Lyft täckplåten, luta den nedre delen lite framåt och dra ut täckplåten.
2. Dra upp isolerstrumpan (3) på flexslangen (4) och dra in flexslangen genom hålet (5) i bottenplattan. Montera flexslangen på stosen (6) och spänn fast den med slangklämman (7).
3. Häkta fast täckplåten (2) på samma plats igen och spänn de 2 skruvarna (1).

# Istruzioni per la presa d'aria esterna

## WIKING Miro 1 e WIKING Miro 2 montato a parete

### Collegamento dell'apporto aria esterna sul retro della stufa (disegno 1):

1. Tirare la guaina isolante (1) sul tubo flessibile (2) e montare il tubo flessibile sul raccordo (3).
2. Serrare il tubo flessibile per mezzo della fascetta serracavi (4).

## WIKING Miro 1 e WIKING Miro 2 con base

### Collegamento dell'apporto aria esterna sul retro della stufa (disegno 2):

1. Tirare la guaina isolante (1) sul tubo flessibile (2) e montare il tubo flessibile sul raccordo (3).
2. Serrare il tubo flessibile per mezzo della fascetta serracavi (4).

### Collegamento dell'apporto di aria esterna sotto la stufa (disegno 3):

1. Tirare la guaina isolante (1) sul tubo flessibile (2) e montare il tubo flessibile sul raccordo (3).
2. Serrare il tubo flessibile per mezzo della fascetta serracavi (4).

## WIKING Miro 1 con piedistallo e WIKING Miro 2 con piedistallo

### In caso di collegamento del sistema di aerazione esterna dal retro del piedistallo (disegno 4):

1. Smontare il pannello posteriore del piedistallo (1) sollevandolo e allontanandolo dal piedistallo stesso.
2. Staccare l'area pretagliata (2) dalla parte alta del pannello posteriore del piedistallo.
3. Tirare la guaina isolante (3) sul tubo flessibile (4) e montare il tubo flessibile sul raccordo (5).
4. Serrare il tubo flessibile per mezzo della fascetta serracavi (6).
5. Far uscire posteriormente il tubo flessibile. Montare di nuovo il pannello posteriore del piedistallo agganciandolo saldamente in alto e farlo scorrere verso il basso lungo le scanalature sulla base.

### In caso di collegamento del sistema di aerazione esterna attraverso la base del piedistallo (disegno 5):

1. Smontare il pannello posteriore del piedistallo (1) sollevandolo e allontanandolo dal piedistallo stesso.
2. Staccare le due aree pretagliate (2+3) dal pannello posteriore del piedistallo.
3. Tirare la guaina isolante (4) sul tubo flessibile (5) e montare il tubo flessibile sul raccordo (6).
4. Serrare il tubo flessibile per mezzo della fascetta serracavi (7).
5. Introdurre il tubo flessibile attraverso il piedistallo verso il pavimento.
6. Montare di nuovo il pannello posteriore del piedistallo agganciandolo saldamente in alto e farlo scorrere verso il basso lungo le scanalature sulla base.

## **WIKING Miro 3, WIKING Miro 4, WIKING Miro 5 e WIKING Miro 6 con sportello alloggiamento per il legno**

### **Collegamento dell'apporto aria esterna sul retro della stufa (disegno 6):**

1. Aprire lo sportello (1) sotto al vano portalegna.
2. Allentare la vite (2) su ciascun lato del pannello verticale di copertura (3) sul retro del vano, servendosi di una chiave a brugola. Sollevare il pannello di copertura, inclinare leggermente in avanti la parte inferiore ed estrarre il pannello.
3. Tirare la guaina isolante (4) sul tubo flessibile (5) e introdurre il tubo flessibile attraverso il foro (6) sul pannello posteriore. Montare il tubo flessibile sul raccordo (7) e serrare per mezzo della fascetta serracavi (8).
4. Riporre il pannello di copertura (3) e serrare le 2 viti (2).

### **Collegamento dell'apporto di aria esterna sotto la stufa (disegno 7):**

1. Aprire lo sportello (1) sotto al vano portalegna.
2. Allentare la vite (2) su ciascun lato del pannello verticale di copertura (3) sul retro del vano, servendosi di una chiave a brugola. Sollevare il pannello di copertura, inclinare leggermente in avanti la parte inferiore ed estrarre il pannello.
3. Tirare la guaina isolante (4) sul tubo flessibile (5) e introdurre il tubo flessibile nel foro (6) sul pannello alla base della stufa. Montare il tubo flessibile sul raccordo (7) e serrare per mezzo della fascetta serracavi (8).
4. Riporre il pannello di copertura (3) e serrare le 2 viti (2).

## **WIKING Miro 3, WIKING Miro 4, WIKING Miro 5 e WIKING Miro 6 con alloggiamento per il legno**

### **Collegamento dell'apporto aria esterna sul retro della stufa (disegno 8):**

1. Allentare la vite (1) su ciascun lato del pannello verticale di copertura (2) sul retro del vano, servendosi di una chiave a brugola. Sollevare il pannello di copertura, inclinare leggermente in avanti la parte inferiore ed estrarre il pannello.
2. Tirare la guaina isolante (3) sul tubo flessibile e introdurre il tubo flessibile (4) attraverso il foro (5) sul pannello posteriore. Montare il tubo flessibile sul raccordo (6) e serrare per mezzo della fascetta serracavi (7).
3. Riporre il pannello di copertura (2) e serrare le 2 viti (1).

### **Collegamento dell'apporto di aria esterna sotto la stufa (disegno 9):**

1. Allentare la vite (1) su ciascun lato del pannello verticale di copertura (2) sul retro del vano, servendosi di una chiave a brugola. Sollevare il pannello di copertura, inclinare leggermente in avanti la parte inferiore ed estrarre il pannello.
2. Tirare la guaina isolante (3) sul tubo flessibile e introdurre il tubo flessibile (4) nel foro (5) sul pannello alla base della stufa. Montare il tubo flessibile sul raccordo (6) e serrare per mezzo della fascetta serracavi (7).
3. Riporre il pannello di copertura (2) e serrare le 2 viti (1).

# Montage-instructies voor het verseluchtsysteem

## WIKING Miro 1 en WIKING Miro 2 met wandbeslag

### Bij een verseluchtsysteem achter op de houtkachel (tekening 1):

1. Trek de isolatiekous (1) over de flexslang (2) en monteer de flexslang op het verbindingsstuk (3).
2. Zet de flexslang vast met de spanband (4).

## WIKING Miro 1 en WIKING Miro 2 met sokkel

### Bij een verseluchtsysteem achter op de houtkachel (tekening 2):

1. Trek de isolatiekous (1) over de flexslang (2) en monteer de flexslang op het verbindingsstuk (3).
2. Zet de flexslang vast met de spanband (4).

### Bij een verseluchtsysteem onder de houtkachel (tekening 3):

1. Trek de isolatiekous (1) over de flexslang (2) en monteer de flexslang op het verbindingsstuk (3).
2. Zet de flexslang vast met de spanband (4).

## WIKING Miro 1 met voetstuk en WIKING Miro 2 met voetstuk

### Bij een verseluchtaansluiting via de achterzijde van het voetstuk (tekening 4):

1. Demonteer de achterplaat (1) van het voetstuk door deze omhoog te tillen en van het voetstuk weg te trekken.
2. Breek het voorgesneden plaatje (2) boven in de achterplaat van het voetstuk weg.
3. Trek de isolatiekous (3) over de flexslang (4) en monteer de flexslang op het verbindingsstuk (5).
4. Zet de flexslang vast met de spanband (6).
5. Leid de flexslang aan de achterkant naar buiten. Monteer de achterplaat van het voetstuk terug door deze vast te haken aan de bovenkant en naar beneden te laten zakken in de sleuven in de bodem.

### Bij een verseluchtaansluiting door de bodem van het voetstuk (tekening 5):

1. Demonteer de achterplaat (1) van het voetstuk door deze omhoog te tillen en van het voetstuk weg te trekken.
2. Breek de twee voorgesneden plaatjes (2 en 3) in de achterplaat van het voetstuk weg.
3. Trek de isolatiekous (4) over de flexslang (5) en monteer de flexslang op het verbindingsstuk (6).
4. Zet de flexslang vast met de spanband (7).
5. Leid de flexslang door het voetstuk naar beneden in de vloer.
6. Monteer de achterplaat van het voetstuk terug door deze vast te haken aan de bovenkant en naar beneden te laten zakken in de sleuven in de bodem.

## **WIKING Miro 3, WIKING Miro 4, WIKING Miro 5 en WIKING Miro 6 met houtvakdeur**

### **Bij een verseluchtsysteem achter op de houtkachel (tekening 6):**

1. Open de deur (1) onder de verbrandingskamer.
2. Draai de schroef (2) aan beide kanten van de verticale afdekplaat (3) achter in de ruimte los met behulp van een inbussleutel. Til de afdekplaat op, kantel de onderkant een beetje naar voren en trek de afdekplaat eruit.
3. Trek de isolatiekous (4) over de flexslang (5) en leid de flexslang door het gat (6) in de achterplaat naar binnen. Monteer de flexslang op het verbindingstuk (7) en zet de flexslang vast met de spanband (8).
4. Haak de afdekplaat (3) weer vast op zijn plaats en draai de 2 schroeven (2) aan.

### **Bij een verseluchtsysteem onder de houtkachel (tekening 7):**

1. Open de deur (1) onder de verbrandingskamer.
2. Draai de schroef (2) aan beide kanten van de verticale afdekplaat (3) achter in de ruimte los met behulp van een inbussleutel. Til de afdekplaat op, kantel de onderkant een beetje naar voren en trek de afdekplaat eruit.
3. Trek de isolatiekous (4) over de flexslang (5) en leid de flexslang door het gat (6) in de bodemplaat naar binnen. Monteer de flexslang op het verbindingstuk (7) en zet de flexslang vast met de spanband (8).
4. Haak de afdekplaat (3) weer vast op zijn plaats en draai de 2 schroeven (2) aan.

## **WIKING Miro 3, WIKING Miro 4, WIKING Miro 5 en WIKING Miro 6 met houtvak**

### **Bij een verseluchtsysteem achter op de houtkachel (tekening 8):**

1. Draai de schroef (1) aan beide kanten van de verticale afdekplaat (2) achter in de ruimte los met behulp van een inbussleutel. Til de afdekplaat op, kantel de onderkant een beetje naar voren en trek de afdekplaat eruit.
2. Trek de isolatiekous (3) over de flexslang (4) en leid de flexslang door het gat (5) in de achterplaat naar binnen. Monteer de flexslang op het verbindingstuk (6) en zet de flexslang vast met de spanband (7).
3. Haak de afdekplaat (2) weer vast op zijn plaats en draai de 2 schroeven (1) aan.

### **Bij een verseluchtsysteem onder de houtkachel (tekening 9):**

1. Draai de schroef (2) aan beide kanten van de verticale afdekplaat (3) achter in de ruimte los met behulp van een inbussleutel. Til de afdekplaat op, kantel de onderkant een beetje naar voren en trek de afdekplaat eruit.
2. Trek de isolatiekous (3) over de flexslang (4) en leid de flexslang door het gat (5) in de bodemplaat naar binnen. Monteer de flexslang op het verbindingstuk (6) en zet de flexslang vast met de spanband (7).
3. Haak de afdekplaat (2) weer vast op zijn plaats en draai de 2 schroeven (1) aan.

# Guide d'installation du système d'admission d'air

## WIKING Miro 1 et WIKING Miro 2 mural

### Avec raccord d'admission d'air à l'arrière du poêle à bois (illustration 1) :

1. Glissez la gaine (1) sur le flexible (2), puis montez le flexible sur la tubulure (3).
2. Serrez le flexible à l'aide la bague de serrage (4).

## WIKING Miro 1 et WIKING Miro 2 avec socle

### Avec raccord d'admission d'air à l'arrière du poêle à bois (illustration 2) :

1. Glissez la gaine (1) sur le flexible (2), puis montez le flexible sur la tubulure (3).
2. Serrez le flexible à l'aide la bague de serrage (4).

### Avec raccord d'admission d'air sous le poêle à bois (illustration 3) :

1. Glissez la gaine (1) sur le flexible (2), puis montez le flexible sur la tubulure (3).
2. Serrez le flexible à l'aide la bague de serrage (4).

## WIKING Miro 1 sur piédestal et WIKING Miro 2 sur piédestal

### Pour l'arrivée d'air frais par l'arrière du piédestal (illustration 4) :

1. Soulevez la plaque arrière du piédestal (1) pour la séparer du piédestal.
2. Brisez la préperforation (2) en bas sur la plaque arrière du piédestal.
3. Glissez la gaine (3) sur le flexible (4), puis montez le flexible sur la tubulure (5).
4. Serrez le flexible à l'aide la bague de serrage (6).
5. Faites passer le flexible vers l'arrière. Remettez la plaque arrière du piédestal en place, en l'accrochant en haut et en la faisant glisser vers le bas.

### Pour l'arrivée d'air frais par le fond du piédestal (illustration 5) :

1. Soulevez la plaque arrière du piédestal (1) pour la séparer du piédestal.
2. Brisez les préperforations (2+3) sur la plaque arrière du piédestal.
3. Glissez la gaine (4) sur le flexible (5), puis montez le flexible sur la tubulure (6).
4. Serrez le flexible à l'aide la bague de serrage (7).
5. Faites passer le flexible à travers le piédestal, dans le sol.
6. Remettez la plaque arrière du piédestal en place, en l'accrochant en haut et en la faisant glisser vers le bas.

## **WIKING Miro 3, WIKING Miro 4, WIKING Miro 5 et WIKING Miro 6 avec porte de compartiment à bois**

### **Avec raccord d'admission d'air à l'arrière du poêle à bois (illustration 6) :**

1. Ouvrez la porte (1) sous le compartiment à bois.
2. À l'aide d'une clé à six pans, desserrez la vis (2) de chaque côté de la plaque de couverture verticale (3) tout au fond. Soulevez la plaque de couverture, basculez la partie basse vers l'avant, puis retirez la plaque de couverture.
3. Glissez la gaine isolante (4) sur le flexible (5) et faites passer le flexible à travers l'orifice (6) de la plaque arrière. Montez le flexible sur la tubulure (7) et fixez-le avec la bague de serrage fournie (8).
4. Raccrochez la plaque de couverture (3), puis serrez les 2 vis (2).

### **Avec raccord d'admission d'air sous le poêle à bois (illustration 7) :**

1. Ouvrez la porte (1) sous le compartiment à bois.
2. À l'aide d'une clé à six pans, desserrez la vis (2) de chaque côté de la plaque de couverture verticale (3) tout au fond. Soulevez la plaque de couverture, basculez la partie basse vers l'avant, puis retirez la plaque de couverture.
3. Glissez la gaine isolante (4) sur le flexible (5) et faites passer le flexible à travers l'orifice (6) de la plaque au fond. Montez le flexible sur la tubulure (7) et fixez-le avec la bague de serrage fournie (8).
4. Raccrochez la plaque de couverture (3), puis serrez les 2 vis (2).

## **WIKING Miro 3, WIKING Miro 4, WIKING Miro 5 et WIKING Miro 6 avec compartiment à bois**

### **Avec raccord d'admission d'air à l'arrière du poêle à bois (illustration 8) :**

1. À l'aide d'une clé à six pans, desserrez la vis (1) de chaque côté de la plaque de couverture verticale (2) tout au fond. Soulevez la plaque de couverture, basculez la partie basse vers l'avant, puis retirez la plaque de couverture.
2. Glissez la gaine isolante (3) sur le flexible (4) et faites passer le flexible à travers l'orifice (5) de la plaque arrière. Montez le flexible sur la tubulure (6) et fixez-le avec la bague de serrage fournie (7).
3. Raccrochez la plaque de couverture (2), puis serrez les 2 vis (1).

### **Avec raccord d'admission d'air sous le poêle à bois (illustration 9) :**

1. À l'aide d'une clé à six pans, desserrez la vis (1) de chaque côté de la plaque de couverture verticale (2) tout au fond. Soulevez la plaque de couverture, basculez la partie basse vers l'avant, puis retirez la plaque de couverture.
2. Glissez la gaine isolante (3) sur le flexible (4) et faites passer le flexible à travers l'orifice (5) de la plaque au fond. Montez le flexible sur la tubulure (6) et fixez-le avec la bague de serrage fournie (7).
3. Raccrochez la plaque de couverture (2), puis serrez les 2 vis (1).

# Paloilman tuontiputken asennusohjeet

## WIKING Miro 1 ja WIKING Miro 2 seinä asennus

### Raitisilmayhteys takan takana (kuva 1):

1. Vedä eristysholkki (1) joustoputkeen (2) ja kiinnitä joustoputki liittimeen holkki (3).
2. Kiristä joustoputki hihnalla (4) Kiristä joustoputki hihnalla (4)

## WIKING Miro 1 ja WIKING Miro 2 sokkelilla

### Raitisilmayhteys takan takana (kuva 2):

1. Vedä eristysholkki (1) joustoputkeen (2) ja kiinnitä joustoputki liittimeen holkki (3).
2. Kiristä joustoputki hihnalla (4) Kiristä joustoputki hihnalla (4)

### Raitisilmayhteys takan alla (piirros 3):

1. Vedä eristysholkki (1) joustoputkeen (2) ja kiinnitä joustoputki liittimeen holkki (3).
2. Kiristä joustoputki hihnalla (4) Kiristä joustoputki hihnalla (4)

## WIKING Miro 1 jalustalla ja WIKING Miro 2 jalustalla

### Raitisilman syöttö jalustan takaosan kautta (kuva 4):

1. Irrota jalustan (1) takalevy nostamalla sitä ja vetämällä se irti jalustasta.
2. Katkaise esileikattu levy (2) takalevyn pohjasta.
3. Vedä eristysholkki (3) joustoputkeen (4) ja kiinnitä joustoputki liittimeen holkki (5).
4. Kiristä joustoputki hihnalla (6).
5. Vie joustoputki ulos takaa. Kiinnitä jalustan takalevy uudelleen kiinnittämällä se yläosaan ja laskemalla se pohjassa oleviin aukkoihin.

### Raitisilman syöttö jalustan pohjan kautta (kuva 5):

1. Irrota jalustan (1) takalevy nostamalla sitä ja vetämällä se irti jalustasta.
2. Katkaise jalustan takalevyn kaksi esileikattua levyä (2+3).
3. Vedä eristysholkki (4) joustoputkeen (5) ja kiinnitä joustoputki liittimeen holkki (6).
4. Kiristä joustoputki hihnalla (7).
5. Vie joustoputki jalustan läpi lattiaan.
6. Kiinnitä jalustan takalevy kiinnittämällä se yläosaan ja laskemalla se aukkoihin pohja.

## **Wiking Miro 3, Wiking Miro 4, Wiking Miro 5 ja Wiking Miro 6 alaosan ovella**

### **Raitisilmayhteys takan takaa (kuva 6):**

1. Avaa tulipesän alla oleva luukku (1).
2. Löysää ruuvit (2) kammion takaosassa olevan pystysuoran peitelevyn (3) molemmilta puolilta kuusiokoloavaimella. Nosta peitelevy ylös, kallista alaosaa eteenpäin ja vedä peitelevy ulos.
3. Vedä eristysholkki (4) joustoletkun (5) päälle ja vie joustava letku takalevyn reiän (6) läpi. Asenna joustava letku liitinholkkiin (7) hihnan (8) avulla.
4. Kiinnitä peitelevy (3) takaisin paikoilleen ja kiristä kaksi ruuvia (2).

### **Raitisilmayhteys takan alta (kuva 7):**

1. Avaa tulipesän alla oleva luukku (1).
2. Löysää ruuvit (2) kammion takaosassa olevan pystysuoran peitelevyn (3) molemmilta puolilta kuusiokoloavaimella. Nosta peitelevy ylös, kallista alaosaa eteenpäin ja vedä peitelevy ulos.
3. Vedä eristysholkki (4) joustoletkun (5) päälle ja vie joustava letku pohjalevyn reiän (6) läpi. Asenna joustava letku liitinholkkiin (7) hihnan (8) avulla.
4. Kiinnitä peitelevy (3) takaisin paikoilleen ja kiristä kaksi ruuvia (2).

## **Wiking Miro 3, Wiking Miro 4, Wiking Miro 5 ja Wiking Miro 6 puutilalla**

### **Raitisilmayhteys takan takaa (kuva 8):**

1. Löysää ruuvit (2) kammion takaosassa olevan pystysuoran peitelevyn (3) molemmilta puolilta kuusiokoloavaimella. Nosta peitelevy ylös, kallista alaosaa eteenpäin ja vedä peitelevy ulos.
2. Vedä eristysholkki (4) joustoletkun (5) päälle ja vie joustava letku takalevyn reiän (6) läpi. Asenna joustava letku liitinholkkiin (7) hihnan (8) avulla.
3. Kiinnitä peitelevy (3) takaisin paikoilleen ja kiristä kaksi ruuvia (2).

### **Raitisilmayhteys takan alta (kuva 9):**

1. Löysää ruuvit (2) kammion takaosassa olevan pystysuoran peitelevyn (3) molemmilta puolilta kuusiokoloavaimella. Nosta peitelevy ylös, kallista alaosaa eteenpäin ja vedä peitelevy ulos.
2. Vedä eristysholkki (4) joustoletkun (5) päälle ja vie joustava letku pohjalevyn reiän (6) läpi. Asenna joustava letku liitinholkkiin (7) hihnan (8) avulla.
3. Kiinnitä peitelevy (3) takaisin paikoilleen ja kiristä kaksi ruuvia (2).





